

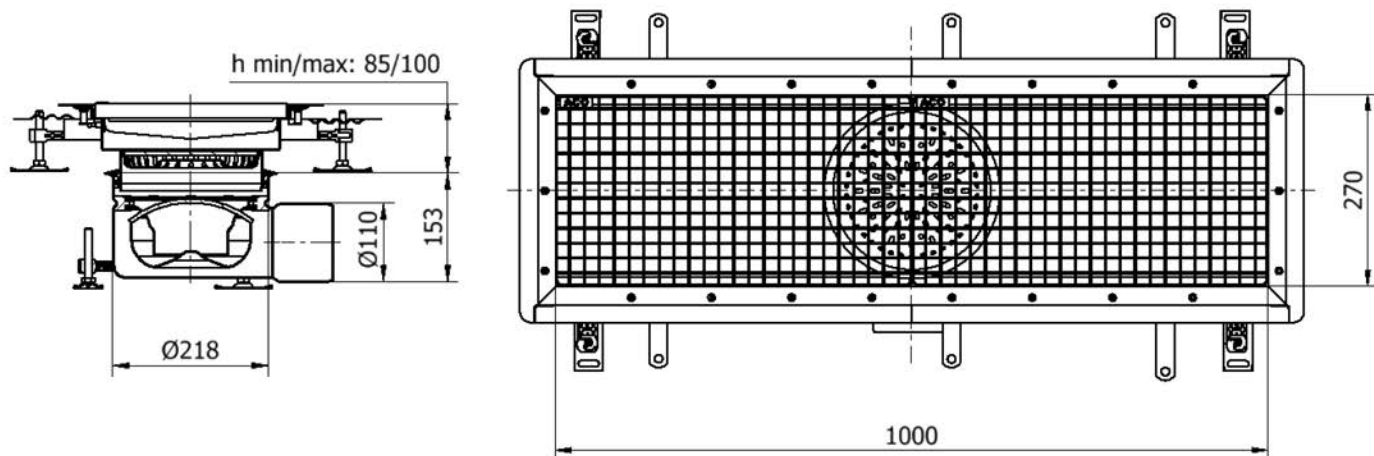
**Informations produit**

**Avantages**

- *Inox AISI 304 électropoli.*
- *Entièrement testé et certifié suivant la norme NF EN 1253.*
- *Livré complet avec protection chantier et accessoire de pose.*
- *Système télescopique.*
- *Ne comporte aucune zone de rétention d'eau.*
- *Solution entièrement inspectable.*
- *Accès PMR, couverture antidérapante R11 avec bords non coupants.*
- *Classe L15.*

**Description produit**

- *Couverture caillebotis antidérapante avec crantage double à maille sécurité 19x19 et finition électropoli.*
- *Panier amovible indépendant de la cloche siphonoïde et positionné au-dessus de la garde d'eau.*
- *Cuve équipée d'un remplissage sous bordure en EPDM, posé en usine pour une meilleure résistance à la charge.*
- *Fond de la cuve conçu avec 4 pentes de 1% minimum.*
- *Boîtier siphon télescopique avec cloche siphonoïde inversée électropoli démontable permettant un débit important.*
- *Evacuation horizontale et centrée en sortie DN 110 pour un débit minimal de 4.6 l/s.*
- *Pieds de réglage rapide pour mise à niveau par rapport au sol fini.*

**Données techniques**


Article	Classe	Garde d'eau (mm)	Diamètre sortie (mm)	Débit (l/s)	Longueur (mm)	Largeur (mm)	Hauteur (mm)	Hauteur Min/Max (mm)	Poids (kg)
305810	L15	50	110	4,6	1000	270	153	85/100	27,3