

8

7

6

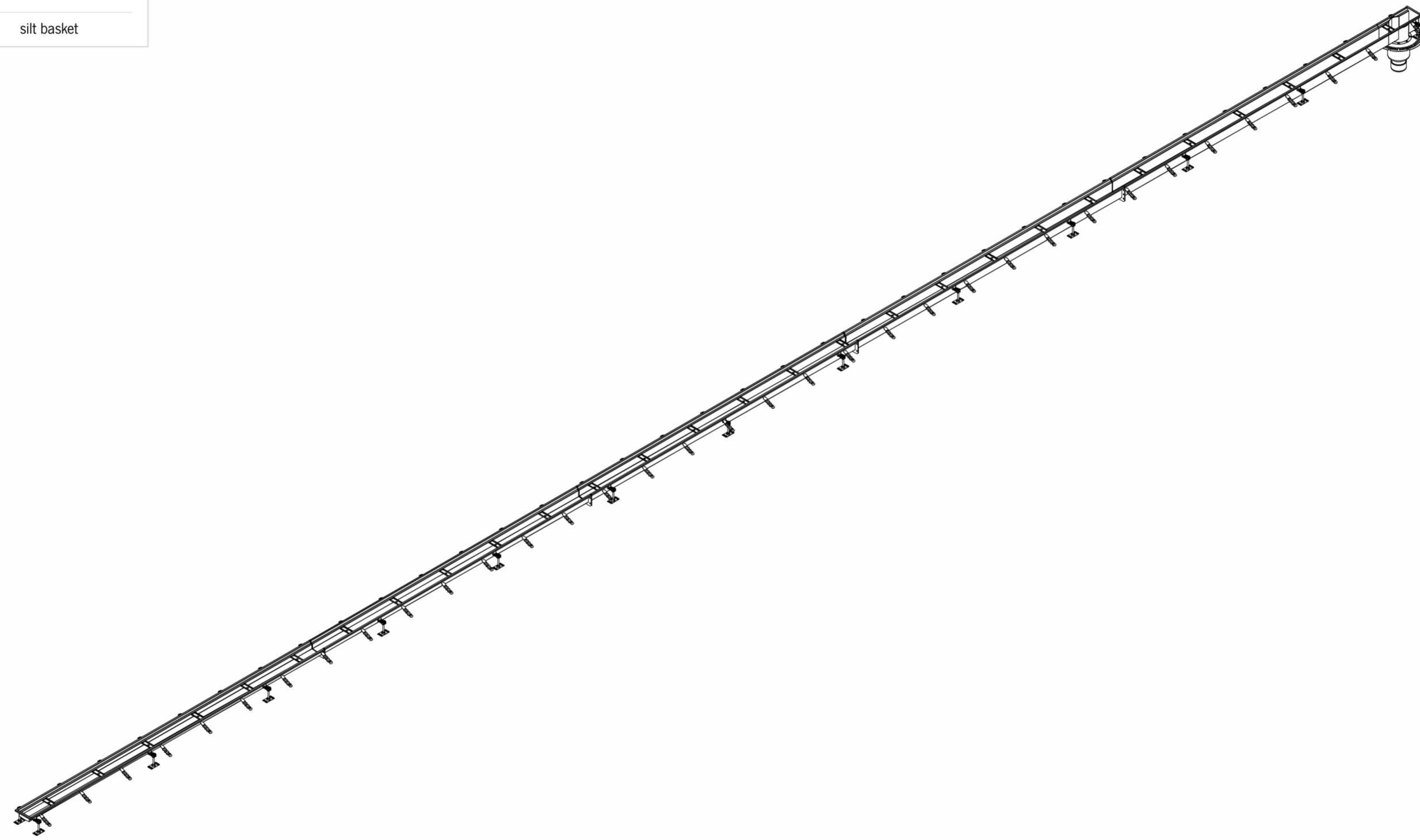
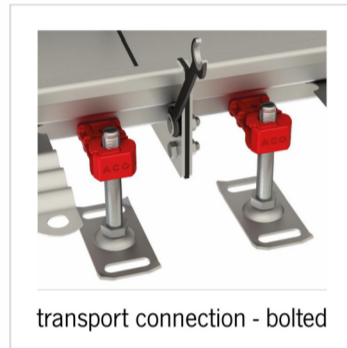
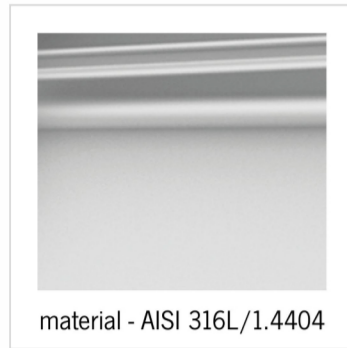
5


4

3

2

1



Matériau: 1.4404		Poids: 123,08 kg			
Tolérance: ISO 2768-1m-2L		Surface: DIN ISO 1302			
Tolerance of welding: EN ISO 13920-A			Echelle: 1 : 31		Projection: ISO-E  Ce dessin est la propriété du groupe et ne peut en aucun cas être copié ou utilisé à d'autres fins. Marque de commerce selon DIN 34.
Date: 24. 06. 2026		Nom:		Dessin No: ZA527316	
Dessiné:				Index	
box channel W155/125 L14030/14000 H125/50 E20.5, D142 F55, Standard edge, EN1253, 1.4404 + accessories					A
Page: 1 / 2					A2

8

7

6

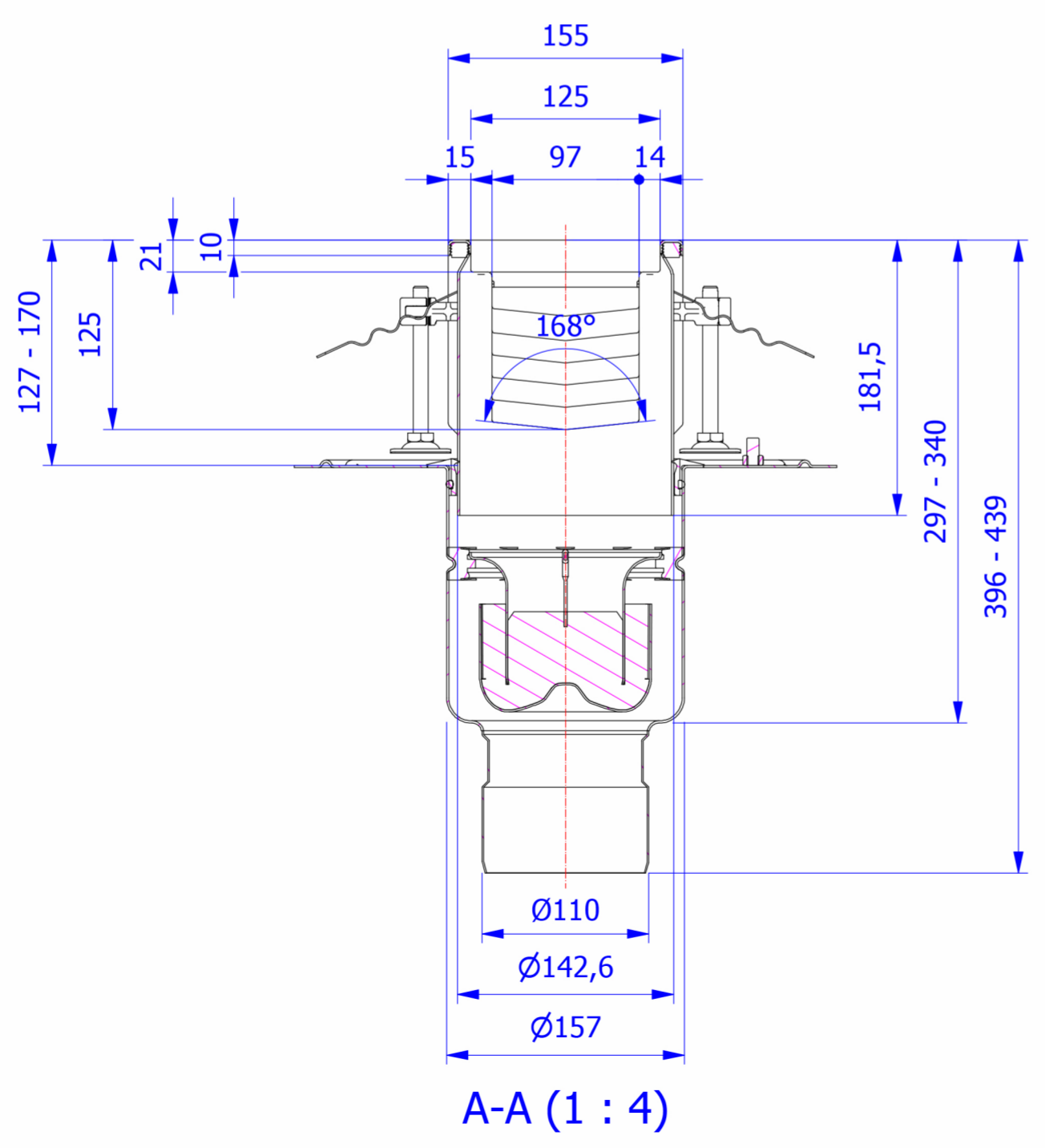
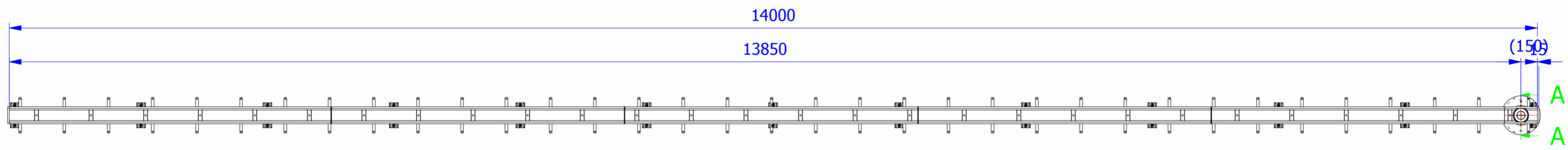
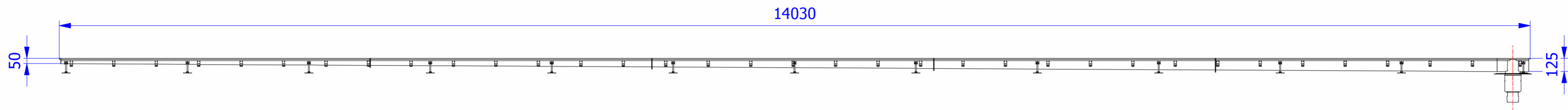
5

4

3

2

1



t = 1,5 mm
Rmin = t

Matériau: 1.4404		Poids: 123,08 kg		Projection: ISO-E 	Ce dessin est la propriété du groupe et ne peut en aucun cas être copié ou utilisé à d'autres fins. Marque de commerce selon DIN 34.
Tolérance: ISO 2768-1m-2L		Surface: DIN ISO 1302			
Tolerance of welding: EN ISO 13920-A		Echelle: 1 : 31		Dessin No: ZA527316	Index A2
Dessiné:	Date: 24. 06. 2026	Nom:			
box channel W155/125 L14030/14000 H125/50 E20.5, D142 F55, Standard edge, EN1253, 1.4404 + accessories				Page:2 /2	