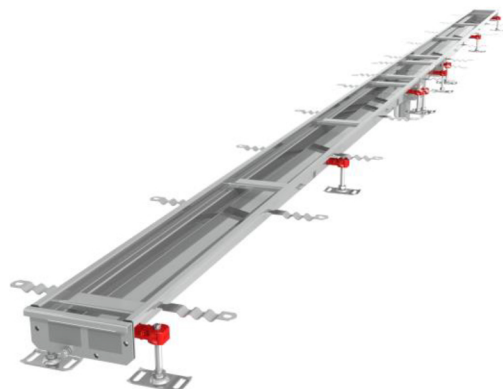


## Informations produit



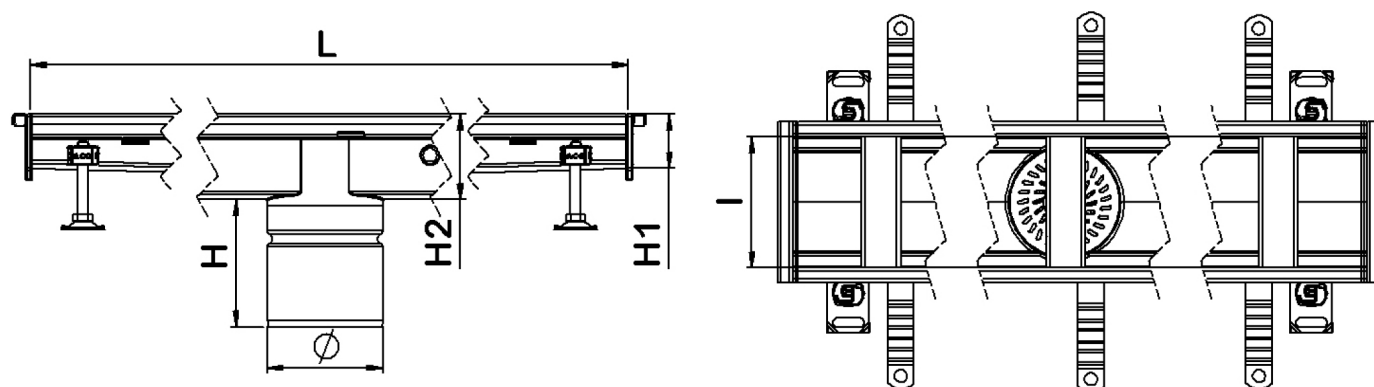
## Avantages

- Inox AISI 304 décapé, passivé.
- Entièrement testé et certifié suivant la norme NF EN 1253.
- Livré avec protection chantier et accessoire de pose.
- Ne comporte aucune zone de rétention d'eau.
- Solution entièrement inspectable.
- Large choix de grille pour répondre aux différentes applications.

## Description produit

- Panier amovible indépendant de la cloche siphonoïde et positionné au-dessus de la garde d'eau.
- Cuve équipée d'un remplissage sous bordure en EPDM, posé en usine pour une meilleure résistance à la charge.
- Manchon avec cloche siphonoïde inversée électropolie démontable permettant un débit important.
- Evacuation verticale centrée en sortie DN 110 pour un débit minimal de 1.2 l/s.
- Pieds de réglage rapide pour mise à niveau par rapport au sol fini.

## Données techniques



| Article | Garde d'eau (mm) | Diamètre sortie (mm) | Débit (l/s) | Longueur (mm) | Largeur (mm) | Hauteur H1 (mm) | Hauteur H2 (mm) | Hauteur (mm) | Hauteur Min/Max (mm) | Poids (kg) |
|---------|------------------|----------------------|-------------|---------------|--------------|-----------------|-----------------|--------------|----------------------|------------|
| 306187  | 50               | 110                  | 1,2         | 4500          | 125          | 50              | 65              | 120          | -                    | 19,10      |