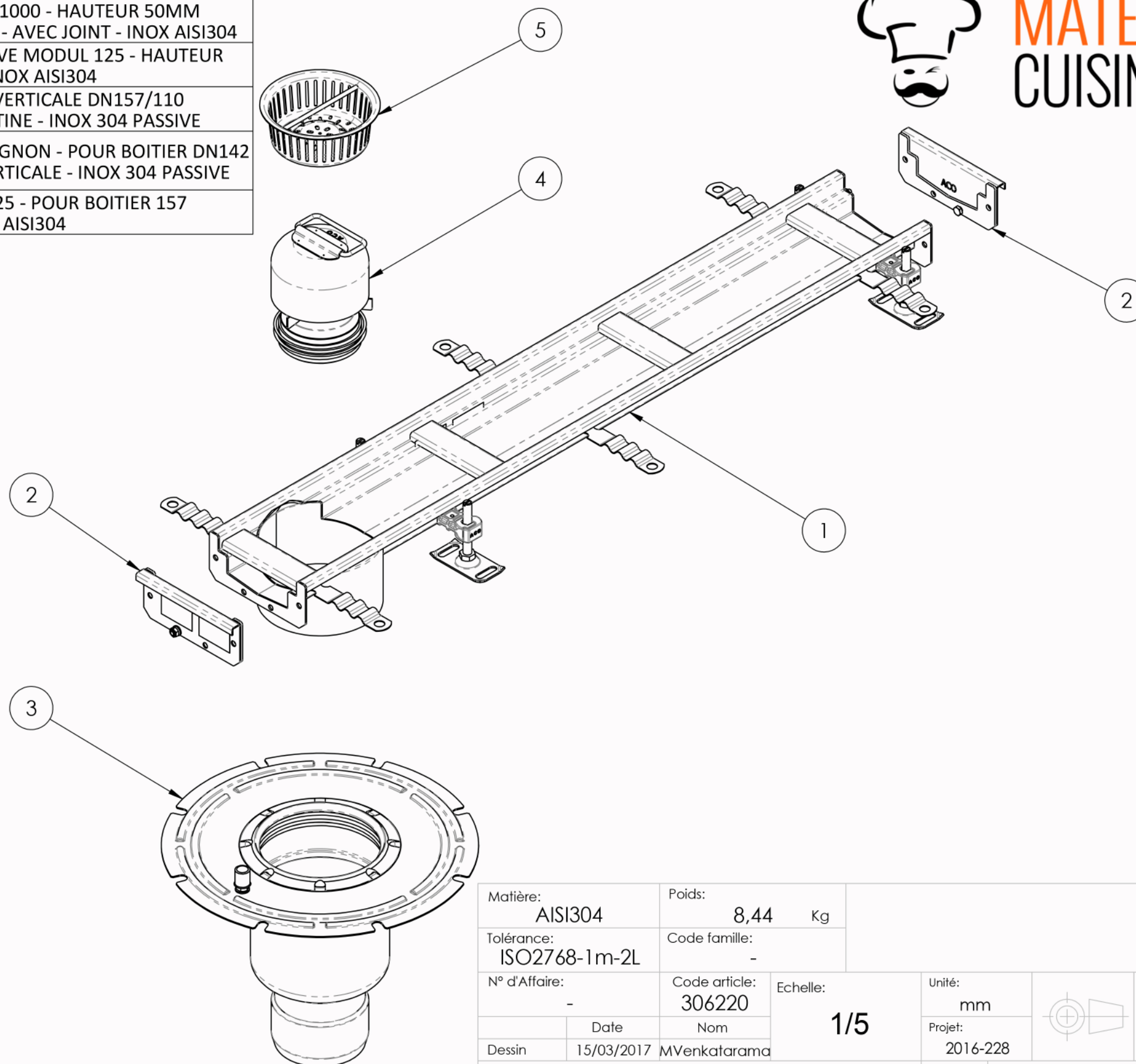



NUM	QTE	N° ARTICLE	DESCRIPTION
1	1	409708	CUVE MODUL 125 - L1000 - HAUTEUR 50MM SORTIE EN BOUT 142MM - AVEC JOINT - INOX AISI304
2	2	105100	PLAQUE EXTREMITE CUVE MODUL 125 - HAUTEUR 50MM INOX AISI304
3	1	408056	AVALOIR - SORTIE VERTICALE DN157/110 TELESCOPIQUE - PLATINE - INOX 304 PASSIVE
4	1	Z316669	CLOCHE SIPHOÏDE CHAMPIGNON - POUR BOITIER DN142 POUR SORTIE DN110 VERTICALE - INOX 304 PASSIVE
5	1	414339	PANIER - MODUL 125 - POUR BOITIER 157 INOX AISI304



NOTA : - Visserie, joints et pieds pour montage fournit en sachets avec les composants du caniveau
- couverture non fournie : à choisir dans notre gamme standard

Matière: AISI304		Poids: 8,44 Kg				
Tolérance: ISO2768-1m-2L		Code famille: -				
N° d'Affaire: -		Code article: 306220	Echelle: 1/5	Unité: mm	 <p>CE PLAN EST NOTRE PROPRIETE. TOUTE DIFFUSION OU REPRODUCTION SANS NOTRE AUTORISATION ECRITE EXPOSE LE CONTREVENANT A DES POURSUITES</p>	
Date 15/03/2017	Nom MVenkatarama	Projet: 2016-228				
CANIVEAU MODUL 125 - LONGUEUR 1000 HAUTEUR 50/50 VERTI EN BOUT TELESC PLATINE DN157/110 - 3,9 L/S				Pays F1	Numéro M12-1888-2	Index A
Annule le N° : -				Remplacé par : -		