

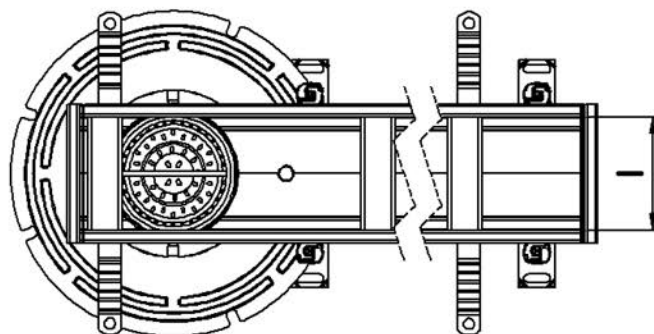
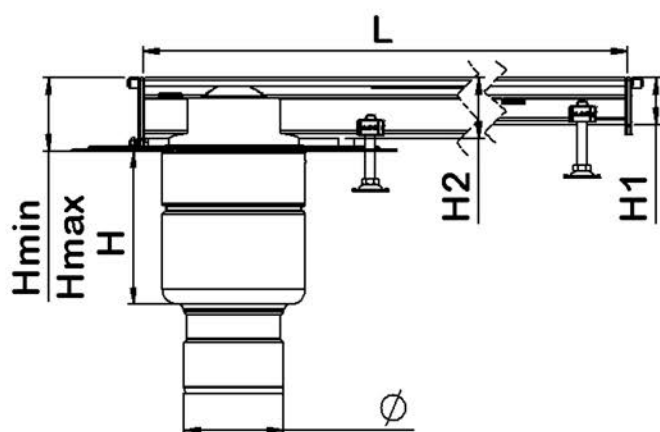
Informations produit

Avantages

- *Inox AISI 304 décapé, passivé.*
- *Entièrement testé et certifié suivant la norme NF EN 1253.*
- *Livré avec protection chantier et accessoire de pose.*
- *Ne comporte aucune zone de rétention d'eau.*
- *Solution entièrement inspectable.*
- *Large choix de grille pour répondre aux différentes applications.*

Description produit

- *Panier amovible indépendant de la cloche siphonoïde et positionné au-dessus de la garde d'eau.*
- *Cuve équipée d'un remplissage sous bordure en EPDM, posé en usine pour une meilleure résistance à la charge.*
- *Boîtier siphon télescopique avec cloche siphonoïde inversée électropolie démontable permettant un débit important.*
- *Evacuation verticale en bout en sortie DN 110 pour un débit minimal de 3.9 l/s.*
- *Pieds de réglage rapide pour mise à niveau par rapport au sol fini.*

Données techniques


Article	Garde d'eau (mm)	Diamètre sortie (mm)	Débit (l/s)	Longueur (mm)	Largeur (mm)	Hauteur H1 (mm)	Hauteur H2 (mm)	Hauteur (mm)	Hauteur Min/Max (mm)	Poids (kg)
306228	50	110	3,9	5000	125	50	80	170	90/135	24,76