

## Informations produit



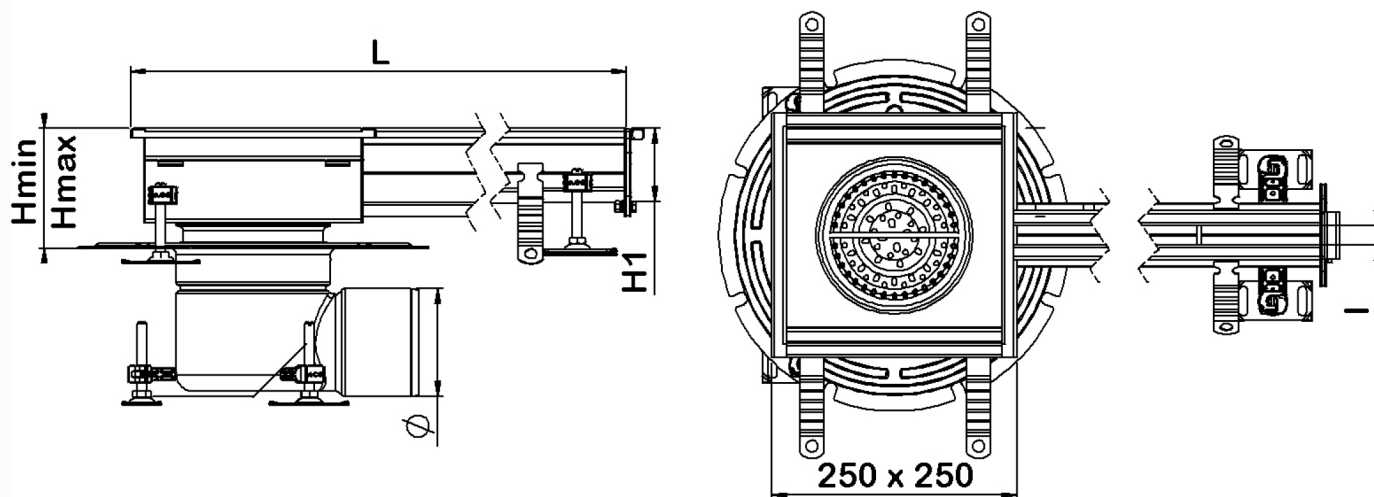
## Avantages

- Inox AISI 304 décapé, passivé.
- Entièrement testé et certifié suivant la norme NF EN 1253.
- Livré avec protection chantier et accessoire de pose.
- Ne comporte aucune zone de rétention d'eau.
- Solution entièrement inspectable.
- Large choix de grille pour répondre aux différentes applications.

## Description produit

- Panier amovible indépendant de la cloche siphonoïde et positionné au-dessus de la garde d'eau.
- Cuve équipée d'un remplissage sous bordure en EPDM, posé en usine pour une meilleure résistance à la charge.
- Boîtier siphon télescopique avec cloche siphonoïde inversée électropolie démontable permettant un débit important.
- Evacuation horizontale en bout en sortie DN 110 pour un débit minimal de 3.2 l/s.
- Pieds de réglage rapide pour mise à niveau par rapport au sol fini.

## Données techniques



Article	Garde d'eau (mm)	Diamètre sortie (mm)	Débit (l/s)	Longueur (mm)	Largeur (mm)	Hauteur H1 (mm)	Hauteur H2 (mm)	Hauteur (mm)	Hauteur Min/Max (mm)	Poids (kg)
306284	50	110	3,2	8000	20	70	100	153	110/155	36,64