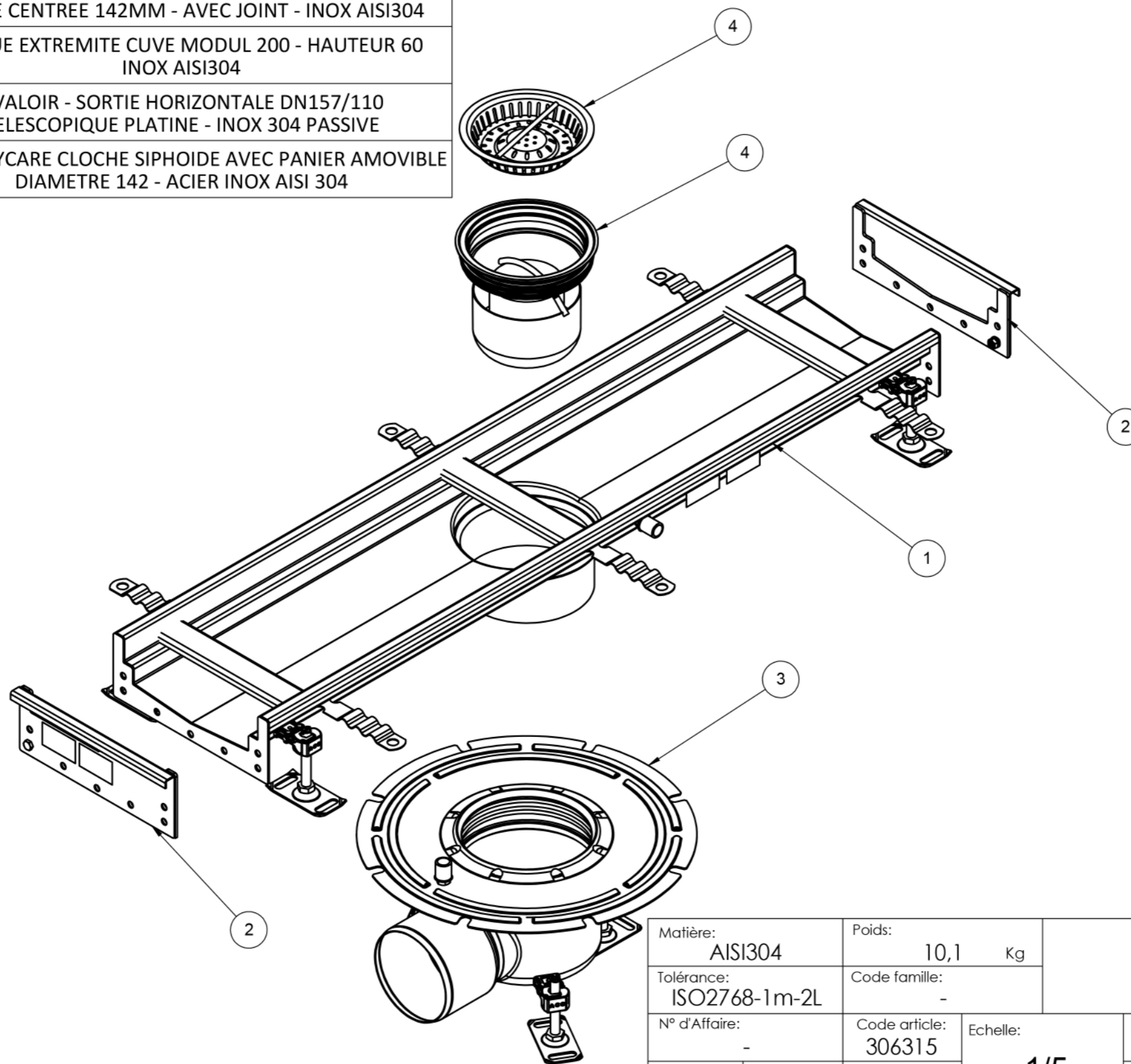


NUM	QTE	N° ARTICLE	DESCRIPTION
1	1	409948	CUVE MODUL 200 - L1000 - HAUTEUR 60MM SORTIE CENTREE 142MM - AVEC JOINT - INOX AISI304
2	2	402028	PLAQUE EXTREMITE CUVE MODUL 200 - HAUTEUR 60 INOX AISI304
3	1	408080	AVALOIR - SORTIE HORIZONTALE DN157/110 TELESCOPIQUE PLATINE - INOX 304 PASSIVE
4	1	449096	EASYCARE CLOCHE SIPHOIDE AVEC PANIER AMOVIBLE DIAMETRE 142 - ACIER INOX AISI 304



NOTA : - Visserie, joints et pieds pour montage fournit en sachets avec les composants du caniveau
- couverture non fournie : à choisir dans notre gamme standard

Matière: AISI304	Poids: 10,1 Kg				
Tolérance: ISO2768-1m-2L	Code famille: -				
N° d'Affaire: -	Code article: 306315	Echelle: 1/5	Unité: mm	 CE PLAN EST NOTRE PROPRIETE. TOUTE DIFFUSION OU REPRODUCTION SANS NOTRE AUTORISATION ECRITE EXPOSE LE CONTREVENANT A DES POURSUITES	
Date 17/03/2017	Nom MVenkatarama		Projet: 2016-228		
CANIVEAU MODUL 200 - LONGUEUR 1000 HAUTEUR 60/60 - HORIZ CENTREE TELESC PLATINE DN157/110 - 3,2 L/S			Pays F1	Numéro M12-1963-2	Index A
Annule le N° : -			Remplacé par: -		