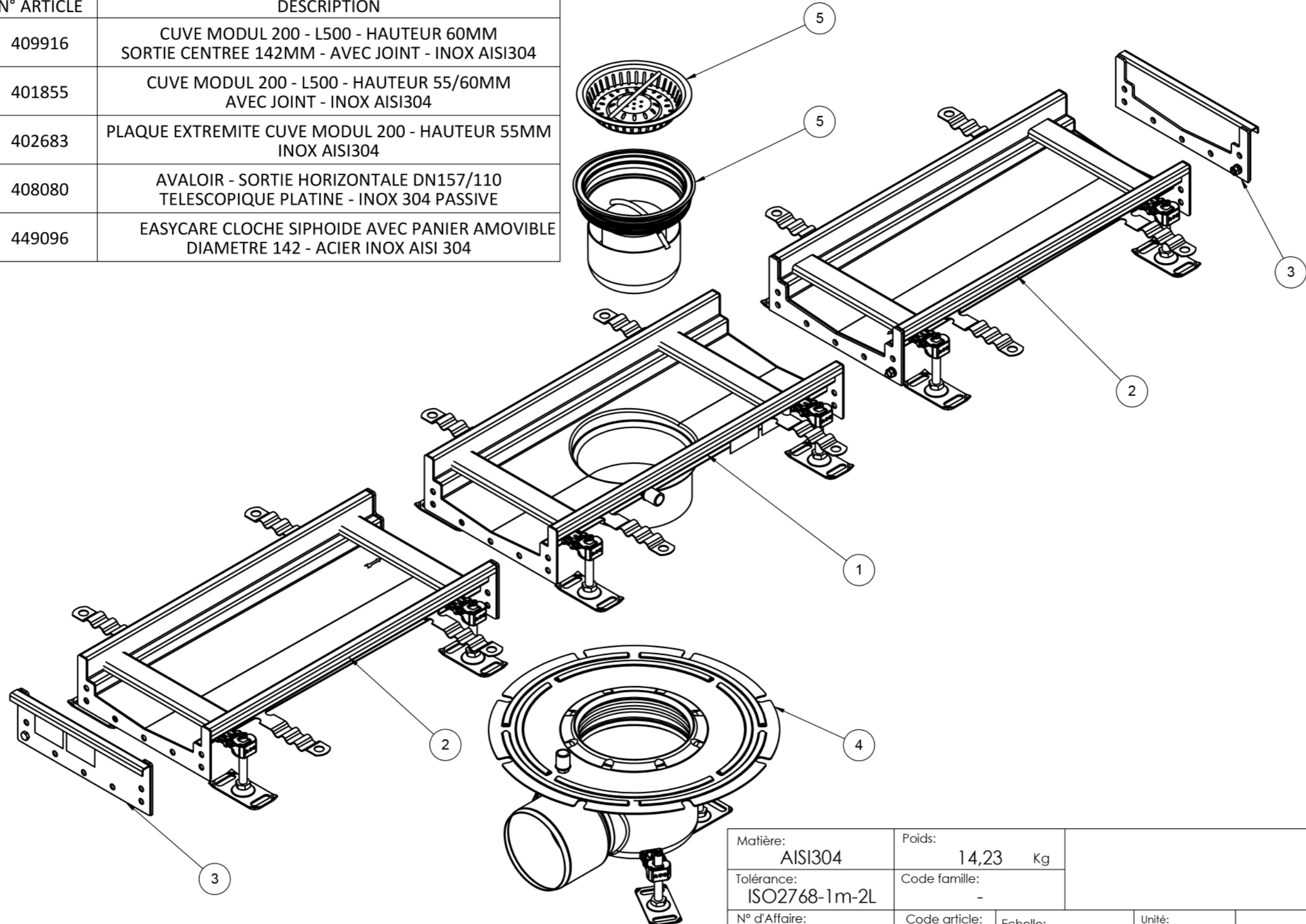


NUM	QTE	N° ARTICLE	DESCRIPTION
1	1	409916	CUVE MODUL 200 - L500 - HAUTEUR 60MM SORTIE CENTREE 142MM - AVEC JOINT - INOX AISI304
2	2	401855	CUVE MODUL 200 - L500 - HAUTEUR 55/60MM AVEC JOINT - INOX AISI304
3	2	402683	PLAQUE EXTREMITE CUVE MODUL 200 - HAUTEUR 55MM INOX AISI304
4	1	408080	AVALOIR - SORTIE HORIZONTALE DN157/110 TELESCOPIQUE PLATINE - INOX 304 PASSIVE
5	1	449096	EASYCARE CLOCHE SIPHOIDE AVEC PANIER AMOVIBLE DIAMETRE 142 - ACIER INOX AISI 304



NOTA : - Visserie, joints et pieds pour montage fournit en sachets avec les composants du caniveau
- couverture non fournie : à choisir dans notre gamme standard

Matière: AISI304		Poids: 14,23 Kg				
Tolérance: ISO2768-1m-2L		Code famille: -				
N° d'Affaire: -		Code article: 306316	Echelle: 1/5	Unité: mm	<p>CE PLAN EST NOTRE PROPRIETE. TOUTE DIFFUSION OU REPRODUCTION SANS NOTRE AUTORISATION ECRITE EXPOSE LE CONTREVENANT A DES POURSUITES</p>	
Date	Nom			Projet: 2016-228		
Dessin	17/03/2017	MVenkatarama				
CANIVEAU MODUL 200 - LONGUEUR 1500 HAUTEUR 55/60 - HORIZ CENTREE TELESC PLATINE DN157/110 - 3,2 L/S				Pays: F1	Numéro: M12-1964-2	Index: A
				Annule le N°: -		
				Remplacé par: -		