



Conteneur isotherme pour le transport et la distribution de liquides

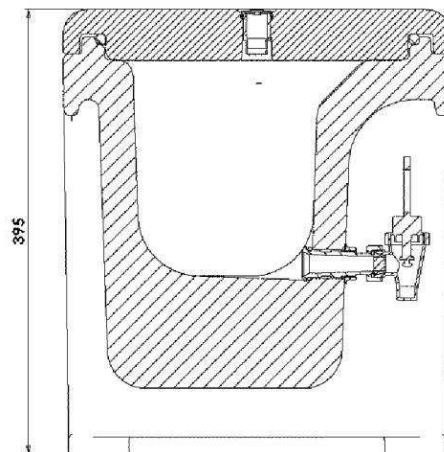
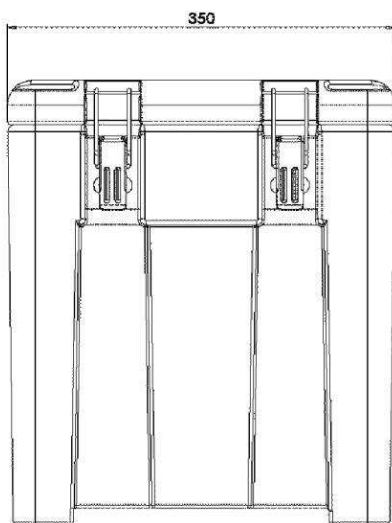
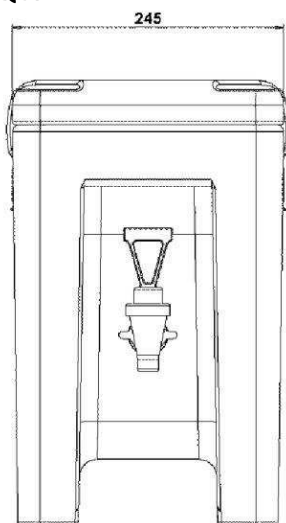
- Indiqué pour la distribution des boissons (thé, café, lait, jus de fruits etc...) lors de petits déjeuner, buffets, banquets. Les caractéristiques isothermes remplissent les critères de la législation en vigueur (Rég. CE 852/2004 -HACCP-) et des normes techniques applicables (EN12571 et Accord AFNOR AC D40-007).
- Robinet avec soutirage rapide et précis.
- Conteneur léger et facilement empilable.
- Doté de quatre pieds d'appui qui confèrent au conteneur une stabilité remarquable durant le transport.
- Grâce aux excellentes capacités isothermes, il maintient pendant longtemps les boissons à la température de conservation optimale.
- Assure le maintien thermique correct, en limitant les risques de proliférations bactériennes et en préservant la qualité et les propriétés organoleptiques des aliments.
- Conçu pour durer dans le temps : ses prestations restent pratiquement inaltérées avec la réutilisation.
- Entièrement recyclable au terme de sa durée de vie.
- Fabriqué avec la technologie de rotomoulage : conteneur et couvercle monoblocs (sans arêtes vives ni jointures ni soudures).

MATÉRIAUX DE FABRICATION

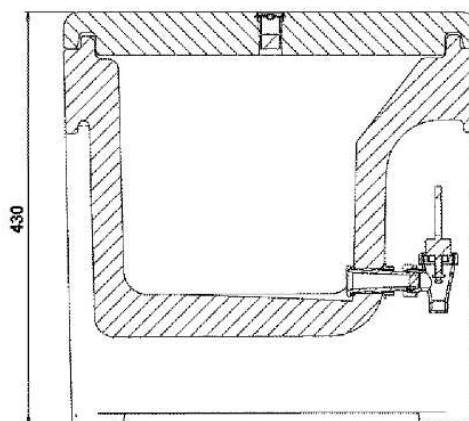
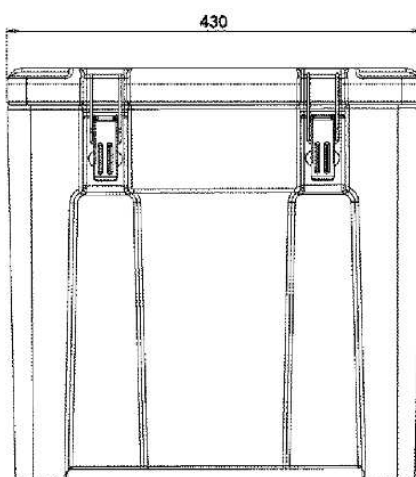
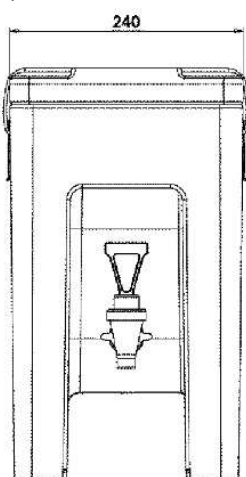
Polyéthylène	parois internes et externes du conteneur et du couvercle ; apte au contact alimentaire	Polyuréthane	matériau isolant entre les parois du conteneur et du couvercle ; sans CFC et HCFC
Caoutchouc de silicone	joint	Polyamide et Polypropylène	robinet
Acier inox	fermetures		

DONNÉES TECHNIQUES

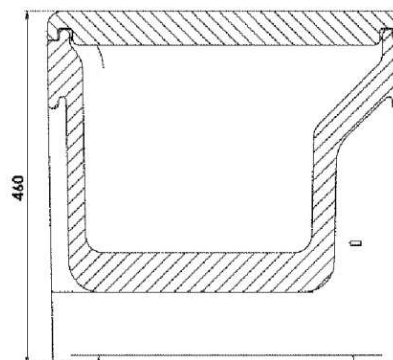
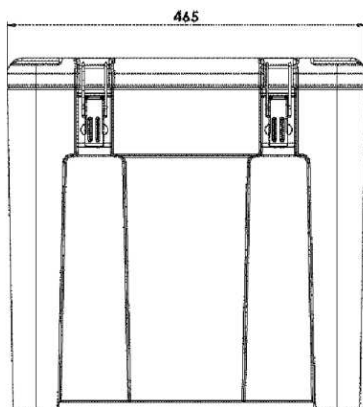
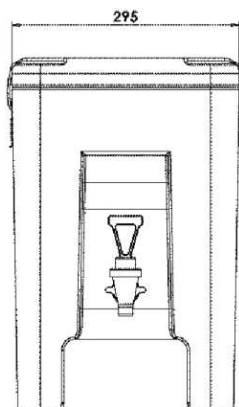
QC5



QC10



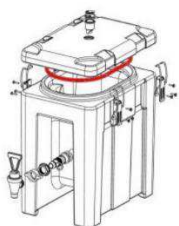
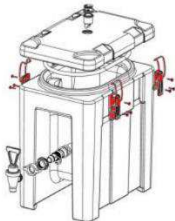

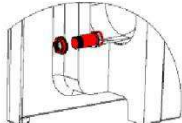



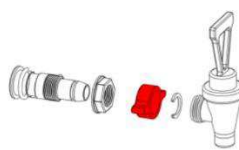


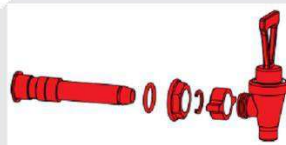
QC20



CARACTÉRISTIQUES

	<p>L'espace sous le robinet permet de remplir aisément les tasses ou bols</p>		<p>La version avec tige longue, pour permettre le remplissage de bols avec un diamètre supérieur</p>
	<p>Possibilité de remplacer le robinet par un bouchon prévu à cet effet, utile en cas de transport d'aliments liquides (soupes, potages, etc.).</p>		<p>Large ouverture supérieure pour faciliter les opérations de remplissage.</p>
	<p>Crochets de fermeture Melform en acier inox.</p>		<p>Doté de vanne de décompression réglable.</p>
	<p>Structure monobloc, sans arêtes, ni jointures ni soudures.</p>		<p>Joint d'étanchéité du couvercle facilement démontable.</p>
	<p>Isolation en mousse de polyuréthane expansé sans CFC ni HCFC.</p>	<p>°C</p>	<p>Conteneur garanti pour une utilisation : entre -30° et +85°C.</p>

PIÈCES DÉTACHÉES

			
RRI022 Kit joints 5 pièces par paquet	RRI130 Kit fermetures inox 4 pièces par paquet	RRI031 Kit vannes de décompression 10 pièces par paquet	RRI018 Kit bouchon pour robinet 1 pièce par paquet
			
RRI011 Kit robinet complet 1 pièce par paquet	RRI162 Kit tige+écrou+joint 5 pièces par paquet	RRI012 Kit joints robinet 5 pièces de chaque joint par emballage	RRI015 Kit écrou papillon 5 pièces par paquet
			
RRI016 Kit seeger 5 pièces par paquet	RRI063 Kit joint d'étanchéité 5 pièces par paquet	RRI175 Kit robinet avec tige longue 1 pièce par paquet	