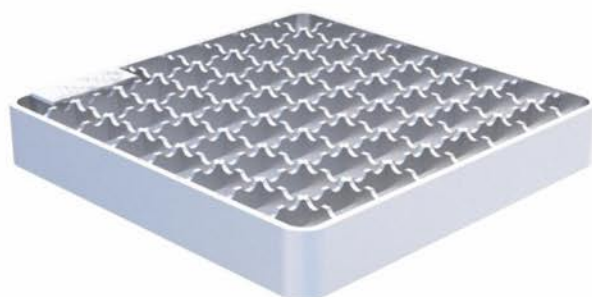


## Informations produit



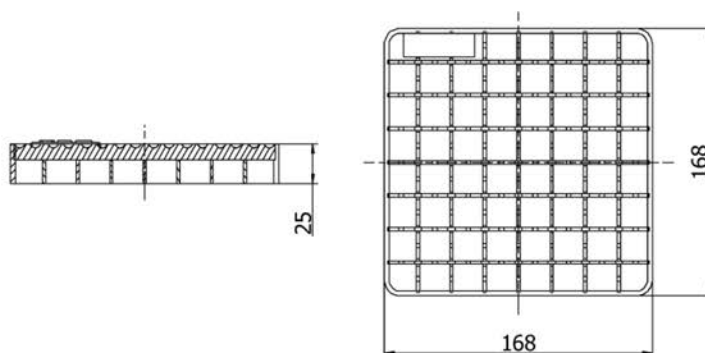
## Avantages

- Inox AISI 304 décapé, passivé.
- Entièrement testé et certifié suivant la norme NF EN 1253.
- Adaptable au siphon HYGISOL avec cadre 200x200.
- Accès PMR, couverture antidérapante R12 avec bords non coupants.
- Classe L15.

## Description produit

- Couverture caillebotis antidérapante avec crantage double à maille 19x19 mm

## Données techniques



Article	Classe	Longueur (mm)	Largeur (mm)	Hauteur (mm)	Poids (kg)
304348	L15	168	168	25	0,9