

Lave-vaisselles à commande digitale



CLVAD – CLVADPV - CLVADPVAD

A. Installation	3
1 Introduction	3
2 Mise en place de l'appareil	3
3 Raccordement hydraulique et branchement électrique	3-4
4 Accessoires	5
5 Programmation des cycles pour démarrage de régénération	6-7
B. Utilisation	8
1 Introduction	8-15
2 Entretien	16-17
C. Guide Pratique	18-22

A.INSTALLATION

1. Introduction

Cet appareil vous est livré avec la documentation suivante :

- Manuel « UTILISATION ET INSTALLATION »
- Fiche technique
- Schéma électrique
- déclaration de conformité aux directives CE

Les instructions contenues dans cette notice donnent des indications précieuses et importantes en ce qui concerne la sécurité de l'installation, l'utilisation de l'entretien de cet appareil. Il est vivement recommandé de la garder précieusement à la portée de la main de manière à ce que les techniciens et les opérateurs puissent les consulter par la suite.

L'installation de l'appareil doit être faite en respectant les instructions données par le fabricant et seul un personnel professionnel et compétent peut en assurer l'installation. Ce modèle est conçu uniquement pour branchement fixe.

Il est recommandé de ne pas laisser les différents éléments de l'emballage (sacs plastique, polystyrène expansé, clous etc...), représentant des causes de danger, à la portée des enfants.

En suivant les indications de la fiche technique, installer dans le local où sera mis l'appareil les installations relatives à l'alimentation électrique, à l'approvisionnement hydrique et à l'évacuation des eaux usagées.

2. Mise en place de l'appareil

Transporter la machine à l'endroit prévu pour son installation après l'avoir déballée. Vérifier qu'elle soit bien en bon état.

En présence de dommages visibles, informer immédiatement le revendeur qui a effectué le transport. En cas de doute concernant le bon état de l'appareil, attendre pour utiliser qu'il ait été contrôlé par le personnel compétent.

Mettre la machine à sa place, en veillant à ce qu'elle soit bien à niveau en faisant tourner ces pieds.

Afin d'éviter d'éventuels dommages dus à l'échappement normal de vapeur d'eau, s'assurer que le matériel adjacent à la machine ne détériore pas à son contact.

Avant de relier la machine au réseau hydrique et électrique, s'assurer, à l'aide de l'étiquette des caractéristiques (C-3) attentivement prise en considération au cours des différentes phases de l'installation. Les pièces fournies par le fabricant ont été seules à pouvoir garantir une parfaite conformité de nos machines avec les données des schémas, les réparations éventuelles ne doivent être faites qu'avec des pièces d'origine.

Toute intervention non autorisée et toute utilisation de pièces de rechange autre que d'origine, rendront la garantie automatiquement caduque.

3. Raccordement hydraulique et branchement électrique

L'alimentation

Pour raccorder l'appareil, employer uniquement un robinet-vanne permettant d'interrompre l'alimentation en eau en cas de nécessité ou de réparation. La pression minimale de l'alimentation, qui se mesure à l'entrée d'eau de la machine au moment du rinçage final (pression du flux), doit être au moins égale à 180 kPa (1,8 bar) ou supérieure à 400 kPa (4 bar), ou de charge, d'équiper chaque machine d'une tuyauterie propre, de longueur réduite et dotée d'une section suffisante. Si la pression

est inférieure au minimum requis, il faudra envisager d'installer d'une pompe supplémentaire (disponible en option).

Si la pression statique est supérieure à 600 kPa (6 bar) l'installation d'un réducteur de pression en amont de la tuyauterie d'alimentation devient nécessaire. Vérifier que la température de l'eau d'alimentation soit au moins égale à celle qui est indiquée sur la fiche technique.

On obtient de meilleurs résultats de lavage si la dureté de l'eau d'alimentation est comprise entre 7 et 12 °F. Si la dureté de l'eau est supérieure à 12 °F, nous conseillons alors d'installer un adoucisseur d'eau en amont de l'électrovanne d'alimentation réglé pour une dureté résiduelle de 5/7 °F.

A l'aide du tuyau flexible, relier l'électrovanne de charge au robinet d'alimentation.

Respecter les éventuelles normes Nationales ou Régionales en vigueur.

La vidange

Le tuyau de vidange doit être relié à un puisard ou à un siphon. S'assurer que les tuyaux de vidange installés dans la pièce où se trouve la machine soient sans étranglements et permettent à l'eau de s'écouler rapidement. Le tuyau d'évacuation mural doit pouvoir résister à une température d'au moins 70 °C. La vidange du lave-vaisselle doit être de préférence au sol, étant donné que la vidange à lieu par gravité. Si la machine est équipée d'une pompe de vidange, la position du branchement peut être murale, mais en tout cas il ne peut être placé à une hauteur plus élevée que celle indiquée sur la Fig. D.

Branchement électrique

UNE BONNE INSTALLATION DE MISE A LA TERRE, CONFORME AUX NORMES DE PREVENTION EN VIGUEUR, OFFRE UNE GARANTIE DE SECURITE, ET POUR L'UTILISATEUR, ET POUR L'APPAREILLAGE.

Ce point fondamental doit absolument faire l'objet d'une vérification et au moindre doute, demander au personnel professionnellement compétent auquel on aura fait appel pour effectuer le branchement au réseau, d'examiner soigneusement l'installation en question.

NOUS DECLINONS TOUTE RESPONSABILITE EN CE QUI CONCERNE LES DOMMAGES POUVANT RESULTER D'UNE ABSENCE DE MISE A LA TERRE.

Il est absolument interdit d'utiliser adaptateurs, prises multiples et rallonges. S'assurer que l'alimentation électrique corresponde aux indications de l'étiquette des caractéristiques qui se trouve sur la machine. L'appareillage doit être inclus dans un système equipotentiel vérifié selon les normes Européennes en vigueur à cet égard. Effectuer le branchement en utilisant la vis (C-9) portant le symbole placée sur le derrière de la machine. Le branchement à la ligne d'alimentation électrique doit être fait au moyen d'un « interrupteur magnéto thermique différentiel multipolaire » dont la distance d'ouverture des contacts soit égale ou supérieure à 3 mm. Pour choisir le type et les dimensions du câble d'alimentation, prendre en compte: la distance existant entre la machine et le point de raccordement, la puissance installée indiquée sur l'étiquette des caractéristiques qui se trouve sur la machine (C-3) et la tension de ligne. La section des câbles ne doit cependant pas être de moins de 2,5 mm². Utiliser le type H07RN-F en le branchant au bornier réservé à cet effet et en le bloquant à l'aide du serre-câble. Eviter de tirer sur le câble d'alimentation. Vérifier les thermostats de sécurité du réservoir de chauffe F-B3 (si prévu) en poussant le bouton de réenclenchement manuel. La machine est réglée de série avec une température du chauffe-eau de 85 °C. Les variations de cette valeur s'effectuent en tournant la vis du thermostat F-B1.

4. Accessoires

La machine peut être dotée d'accessoires pouvant être installés par la suite, même sur les versions standards et pouvant être fournis sur demande :

- doseur de détergent péristaltique
- doseur brillanteur péristaltique
- pompe de décharge
- pompe de rinçage

Modèles avec adoucissement doivent être commandés directement à l'usine.

Entretien doseurs péristaltiques: remplacement du tuyau interne.

- 1) retirer le couvercle transparent;
- 2) pour le démontage, positionner le porte-rouleaux, les deux rouleaux en position verticale;
- 3) retirer de son siège le raccord placé à gauche de la pompe en tirant le tuyau vers le haut en en suivant le parcours, tourner le porte-rouleaux dans le sens des aiguilles d'une montre, jusqu'à extraire l'autre raccord placé à droite de la pompe
- 4) pour le montage, positionner le porte-rouleaux, les deux rouleaux en position horizontale ;
- 5) introduire à fond le raccord placé à gauche de la pompe, la partie courbe vers le bas
- 6) enfoncer le tuyau dans son emplacement en suivant petit à petit son parcours et en tournant manuellement le porte-rouleaux dans le sens des aiguilles d'une montre jusqu'à ce qu'on puisse introduire à fond le raccord de droite.
- 7) fixer de nouveau le couvercle de protection. Placer après le doseur dans l'emplacement approprié. Régler le doseur à l'aide de la vis (Fig. H), en la tournant dans le sens des aiguilles d'une montre et en sens inverse, on obtiendra respectivement l'augmentation ou la réduction de la quantité fournie. Temps de dosage : de 1 à 25 sec. Quantités de liquide de rinçage égales à 0,2 grammes correspondent à un espace de 2 cm dans le tuyau transparent d'alimentation de section 4X7 mm. Le doseur ne doit pas fonctionner à vide ou rester sans produit. Pour remplir le doseur et le tuyau de raccordement doseur-bac, consulter la section «Utilisation» à l'item «Doseur péristaltique».

Mesures de sécurité et formation de l'utilisateur

Le personnel spécialisé qui effectue l'installation et le branchement électrique, est tenu d'instruire l'utilisateur de manière adéquate sur le fonctionnement de l'appareil et les mesures éventuelles de sécurité à respecter. L'installateur doit en outre, faire la démonstration pratique du mode d'emploi à l'utilisateur, et doit lui laisser les instructions écrites remises avec l'appareil.

5. Programmation des cycles pour démarrage de régénération

Les commutateurs DIP présents sur la carte sont utilisés pour introduire les cycles de régénération (visualisation par DEL que le cycle de régénération est atteint). On conseille de programmer la régénération comme première opération de la machine, pour positionner ensuite les commutateurs DIP comme on le désire. Si on n'effectue aucune programmation, la carte ne procède pas au calcul des cycles.

Comment procéder

Conditions de la machine: Machine éteinte (manque d'alimentation en courant), porte ouverte.

Régler les commutateurs DIP pour sélectionner le nombre de cycles pour avertissement de régénération.

Voir tableau:

Comptage désactivé		45 cycles	50 cycles	55 cycles
ON				
OFF				
60 cycles		65 cycles	70 cycles	75 cycles
ON				
OFF				
80 cycles		85 cycles	90 cycles	95 cycles
ON				
OFF				
100 cycles		105 cycles	110 cycles	115 cycles
ON				
OFF				

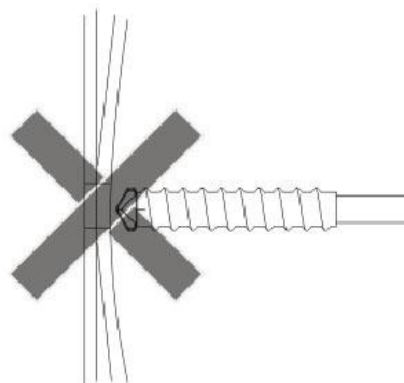
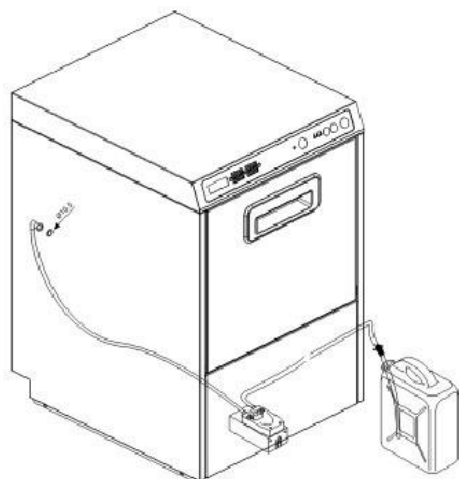
Après avoir réglé les commutateurs DIP, alimenter la machine en courant tout en continuant à presser le bouton A-2.

Attendre que la LED du cycle (A-5) s'éteigne et relâcher ensuite le bouton A-2. Le cycle programmé est alors mémorisé.

On pourra, si nécessaire, le modifier en phase de programmation, à partir des commutateurs DIP. Retour DIP switch à l'état d'origine. Après ces réglages, attendre une seconde et mettre hors tension. Le nombre de cycles s'incrémente à chaque démarrage de cycle; quand le nombre de cycles programmé est atteint ne peut être arrêté que par le démarrage du cycle de régénération.

Injecteur détergent dans la cuve

La machine est munie d'un trou de Ø8,5 sur la paroi derrière de la cuve pour recevoir l'injecteur du détergent. Ne pas effectuer d'autres trous supplémentaires et, si nécessaires, les effectuer en enlevant les panneaux de la coque.



B.UTILISATION

1. Introduction

Lire attentivement les instructions contenues dans cette notice: celles-ci vous donneront des indications importantes en ce qui concerne la sécurité d'emploi et le nettoyage de cette machine. Conservez-la avec soin. Cet appareil ne doit être exclusivement destiné qu'à l'usage pour lequel il a été conçu, c'est à dire au lavage d'assiettes, de verres, de tasses et autres objets apparentés adaptés au panier fait pour les accueillir. Toute autre utilisation serait impropre, dangereuse et déconseillée. L'appareil ne doit être utilisé que par un personnel dûment formé à cet effet. L'appareil ne doit pas être utilisé par des enfants ou des personnes ayant des capacités physiques, sensorielles ou mentales réduites ou qui n'ont pas assez d'expérience ou de formation, à moins qu'elles ne soient contrôlées ou guidées. Les enfants doivent être contrôlés pour s'assurer qu'ils ne jouent pas avec l'appareil.

L'utilisation de cet appareil exige que soient observées quelques règles fondamentales:

- Ne jamais déplacer l'appareil de son emplacement d'origine.
- Ouvrir la vanne d'alimentation en eau avant de mettre l'appareil en marche.
- Ne jamais nettoyer l'appareil à l'aide de produits corrosifs ou acides, de pailles de fer ou de brosses métalliques.
- L'appareil ne peut être nettoyé à l'aide de jets d'eau directs ou de jets à haute pression.
- Débrancher l'appareil tous les jours une fois son utilisation terminée, en coupant le courant de la ligne d'alimentation électrique grâce à l'interrupteur général installé en amont de la machine.
- Ne pas laisser la machine dans une pièce dont la température est voisine ou inférieure à 0°C.
- Le bruit émis par les parois latérales et frontales est de moins de 70 dB (A).

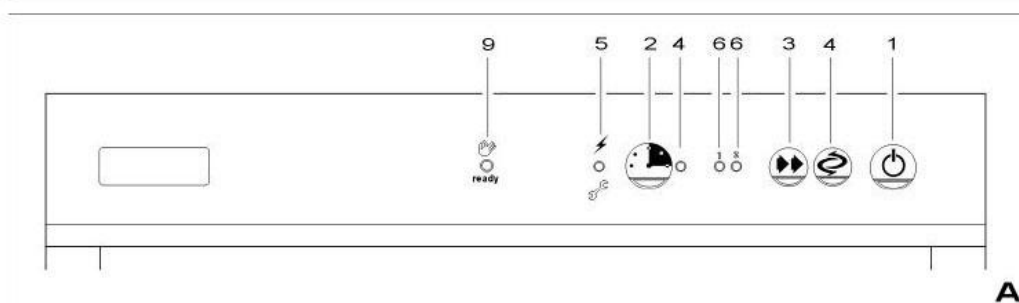
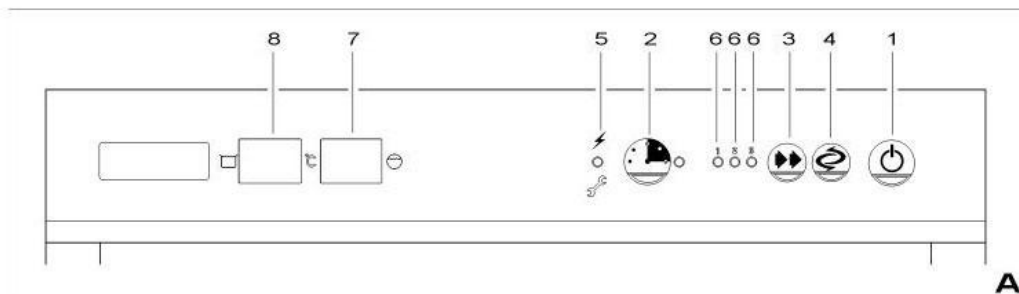
Le constructeur de cet appareil décline toute responsabilité pour les dommages éventuels causés à des personnes ou à des biens suite :

- au non-respect des consignes ci-dessus mentionnées;
- aux interventions pour l'entretien, le réglage ou la réparation de l'appareil effectuées par un personnel non compétent;
- à des modifications, à des doseurs ou à dispositifs appliqués susceptibles de modifier d'une manière ou d'une autre le fonctionnement original de l'appareil.

Une fois le courant coupé à l'aide de l'interrupteur placé sur le mur, seul le personnel compétent est autorisé à démonter les panneaux de la machine.

Description de la machine

Tableau de commande: il se trouve dans la partie supérieure de la machine



1. interrupteur de ligne
2. bouton de démarrage cycle/vidange
3. bouton choix du cycle
4. bouton et voyant démarrage régénération
5. voyant alimentation électrique
6. voyant choix du cycle
7. thermomètre chauffe-eau (si présent)
8. thermomètre cuve (si présent)
9. voyant machine prête (si présent)

Allumage de la machine

Alimenter la machine à l'aide de l'interrupteur mural: le voyant A-5 s'allume. Appuyer sur la touche A-1 pendant au moins 1 seconde pour mettre la machine en MARCHE. Le voyant A-5 s'éteint et le premier réglage d'eau s'effectue.

Extinction de la machine

L'extinction de la machine s'effectue en appuyant sur la touche A-1 pendant au moins 1 seconde; toutes les fonctions du système sont interrompues et toutes les DELS qui se trouvent sur le panneau de commande des thermomètres s'éteignent, exception faite pour le voyant A-5 qui se rallume fixement.

Programmes de lavage

Le lave-vaisselle possède plusieurs programmes de lavage qui peuvent être sélectionnés à l'aide du tableau de commande.

Programme Indications Durée

Lavage court (si prévue) pour vaisselle peu sale 1 min

Lavage normal pour vaisselle normalement sale 2 min

Lavage long pour vaisselle très sale 3 min

Lavage prolongé (si prévue) pour petites casseroles ou ustensiles de cuisine Max. 8 min

Programme régénération résines (si l'adoucisseur est prévue) pour régénérer les résines de l'adoucisseur 21 min

Vidange de la cuve (si la pompe d'évacuation est prévue) pour vider l'eau de la cuve Max. 2 min 20 sec.

Fonctionnement

Après avoir alimenté la machine à l'aide de l'interrupteur général mural, le voyant A-5 s'allume pour indiquer la présence de tension dans la machine. En gardant la touche ON/OFF (A-1) enfoncée pendant au moins 3 sec. la machine se prépare pour le fonctionnement en activant le remplissage de la cuve et du chauffe-eau et, une fois le niveau atteint et leur chauffage terminé (ils sont en commutation), les thermomètres, si présents, et le voyant cycle moyen (A-6) s'allument sur le panneau. Attendre quelques minutes pour que les températures affichées par les thermomètres, si présents, (A-7 et A-8), correspondent à environ 85°C pour le chauffe-eau et environ 60° C pour la cuve ou l'allumage du voyant A-9, si présent. À partir de ce moment, la pression de la touche cycle A-3 active le programme de lavage. Le démarrage de celui-ci n'est pas lié aux températures de la cuve et du chauffe-eau. La machine fonctionne avec des cycles automatiques composés de lavage, égouttement, rinçage. Le dosage du brillanteur s'effectue à l'aide du doseur placé dans l'embase de la machine, alimenté par le récipient relié à l'extérieur. Le dosage du détergent a lieu manuellement ou à l'aide d'un doseur interne ou externe.

- **Lavage:**

La pompe transporte la solution de lavage de la cuve à la vaisselle, à travers le circuit hydraulique et les moulinsets supérieur et inférieur. Durant la circulation, la solution passe à travers un système de filtres qui retiennent les particules solides et protègent la roue à ailettes de la pompe.

- **Évacuation:**

Après le lavage, la machine s'arrête pendant quelques secondes pour évacuer la solution de lavage de la vaisselle.

- **Rinçage:**

Dans la dernière phase du programme, la vaisselle lavée est rincée à l'eau chaude propre provenant du chauffe-eau, pour enlever les résidus de la solution de lavage. L'eau de rinçage sert également à chauffer la vaisselle pour qu'elle puisse sécher parfaitement hors de la machine et à régénérer la solution de lavage contenue dans la cuve.

Doseur à pression du liquide de rinçage

Lors de chaque rinçage le doseur s'active pour injecter dans le surchauffeur une quantité de produit qui peut varier de 1 cc à 3 cc équivalent à une longueur aspiré dans le petit tuyau de cm 8 à cm 24 environs. La quantité du liquide est réglée par la rotation de la vis frontale (E). Par conséquent si la vis régulation est complètement vissée la quantité est de 1cc. Lors de la première utilisation il faut remplir le tuyau d'alimentation en poussant plusieurs fois sur la vis frontale de régulation du doseur.

Attention: la pression minimale d'alimentation, mesuré au branchement d'eau de la machine lors du rinçage final (pression du flux) ne doit pas être inférieure à 180 kPa (1,8 bar) même en présence d'autres robinets ouverts sur la même ligne.

L'apparition de marques bleuâtres sur la vaisselle et la formation de mousse dans la cuve de lavage signifient que la quantité de produit de rinçage est excessive. Une vaisselle couverte de gouttes d'eau et un séchage plutôt lent indiquent que la quantité de liquide de rinçage est insuffisante, ou que les verres sont recouverts d'une légère couche d'amidon qui peut être éliminée en faisant tremper les verres pendant quelques minutes dans de l'eau fortement additionnée de détergent (1:10).

Doseur détergent péristaltique (en option)

Lors du rinçage, le doseur péristaltique s'active pour injecter le détergent dans la cuve. Avant d'utiliser la machine, le doseur et son tuyau d'alimentation doivent être remplis. Dans ce but s'assurer que le récipient du détergent est plein : effectuer un premier remplissage sans placer le tuyau de trop-plein et ce jusqu'au remplissage complet du tube d'alimentation. Pour effectuer un réglage, demander l'intervention d'un technicien qualifié.

Doseur du liquide de rinçage (en option)

Durant le lavage, le doseur péristaltique est activé pour injecter le liquide de rinçage dans le surchauffeur. Le doseur et son tuyau d'alimentation devront être remplis avant d'utiliser la machine. Dans ce but, s'assurer que le bac du liquide de rinçage soit plein. Durant le lavage effectuer par l'ouverture de la porte quelques brèves séquences d'arrêt du cycle entrecoupées par une pause d'au moins 10 secondes, jusqu'à ce que le tuyau est pas plein. Pour effectuer un réglage, demander l'intervention d'un technicien qualifié.

Réglage du niveau de l'eau

Lors du remplissage de la cuve ou si le niveau d'eau dans la cuve est bas, l'électrovanne de rinçage + l'électropompe de rinçage (si présente) s'activent pour effectuer le remplissage. Quand l'eau atteint le niveau prévu, le remplissage se termine (l'électrovanne de rinçage s'éteint avec un retard de 15 secondes seulement après le premier remplissage). Durant toute la phase de remplissage, la touche de démarrage cycle 2 est désactivée.

Cycle de lavage

Le cycle de lavage est composé par 3 phases distinctes: LAVAGE, PAUSE, RINÇAGE et s'active en appuyant sur la touche A-2. La durée de la phase de lavage (cycle court, moyen et long) peut être choisie à l'aide de la touche de sélection du cycle A-3. Pendant toute la durée du cycle le voyant du cycle sélectionné 6 clignote (fréquence 1 seconde).

Le cycle ne démarre pas si:

- le niveau d'eau n'est pas atteint (le chargement de l'eau est en fonction).
- la porte est ouverte

- la machine est éteinte
- la machine est en phase de régénération

Sélection des temps de lavage

Le lavage court, moyen et long peut être sélectionné à l'aide de la touche A-3 qui se trouve sur le boîtier de commandes. À chaque pression de la touche A-3 les voyants 6 s'allument et s'éteignent en séquence. Si l'on appuie sur la touche A-2 la pompe de lavage est actionnée; le voyant A-6 en fonction du cycle sélectionné, clignote pendant toute la durée du cycle de lavage (fréquence 1 seconde). Au terme de la phase de lavage a lieu une PAUSE de la durée de 5 secondes.

Le temps de la phase de lavage peut être prolongé automatiquement à cause de la condition suivante. Si, lors de la phase de lavage, la résistance du chauffe-eau est allumé, le cycle démarre tout de même, mais le décompte de la phase de lavage s'interrompt pendant 10 secondes avant son échéance et recommence à l'extinction de la résistance. Le cycle continue normalement avec l'autre phase.

N.B. : Si l'extinction de la résistance chauffe-eau n'a pas lieu, le cycle continue pendant une durée max. de 8 minutes, ensuite les phases de pause et de rinçage s'effectuent; le voyant A-5 commence à clignoter (fréquence 0,3 secondes) et reste clignotant même quand le cycle est terminé. Pour réinitialiser le clignotement, il faut éteindre et rallumer la machine (touche A-1) en ayant soin d'avertir l'assistance technique de cette anomalie.

Cycle prolongé

Pour pouvoir effectuer un cycle prolongé, il faut agir sur la touche A-3 jusqu'à ce que les voyants A-6 sont allumés ensemble. Il suffit alors d'appuyer sur la touche A-2 pour faire démarrer le cycle prolongé. Pour le cycle de lavage prolongé, on prévoit néanmoins une durée maximum de 8 minutes, au terme de laquelle les phases de pause et de rinçage s'effectuent. Contrairement aux autres cycles, on peut faire avancer le cycle «prolongé», de la phase de LAVAGE à la phase de PAUSE, avant l'échéance des 8 minutes, en appuyant sur la touche A-2

Ouverture de la porte durant le cycle

À tout moment du cycle de lavage, en cas d'ouverture de la porte, le cycle recommence à partir du moment où il s'était interrompu.

NOTA: Si la fonction « soft-start » est activée, la pompe de lavage est réactivée toujours selon le même mode.

Cycle de régénération (si l'option est présente)

La fréquence moyenne de cette opération est d'environ 40 paniers (qui se réfère à une dureté initiale de 35° français). Cette donnée peut quand même varier en fonction de la dureté de l'eau; des rayures opaques sur les verres indiqueront la nécessité de la régénération. Assurez-vous que dans le récipient à l'intérieur de la cuve il y ait du gros sel (1 kg suffit pour environ 5 régénérations).

Le cycle de régénération ne peut commencer que lorsque l'appareil est allumé, la portière fermée. Dans cette condition, il suffit d'appuyer sur la touche A-4 pendant au moins 3 secondes, la phase de régénération se met en marche suite à l'allumage d'une électrovanne. La nécessité de lancer le cycle de régénération est signalé par le clignotement du témoin voyant A-5 (fréquence 1 seconde). L'ensemble du processus de régénération des résines dure 21 minutes tandis que la pompe de

décharge (si elle est présente) reste en fonction encore 20 secondes. Avec sa fermeture se termine aussi le cycle de régénération.

Pendant toute la durée du cycle le témoin voyant A-5 est allumé et il clignote (fréquence 1 seconde). À tout moment, si on ouvre la porte, le cycle de régénération s'arrête et toutes les composantes sont débranchées (à l'exception de la pompe de décharge si active), le témoin voyant A-5 commence à clignoter (fréquence 0,5 secondes). Le cycle recommence automatiquement (témoin voyant 5 clignote avec fréquence 1 seconde), d'où il a été arrêté, 1 seconde après la fermeture de la portière. À la fin du cycle, la machine revient automatiquement sur l'état OFF.

Vidange manuelle (si prévue)

La vidange manuelle ne peut être effectuée qu'avec la machine allumée et la porte ouverte. Dans cet état (porte ouverte), en appuyant sur la touche A-2 pendant au moins 3 secondes, on active la pompe de vidange pendant une durée maximum de 2 minutes et 20 secondes. Pour l'éteindre avant l'échéance, il faut appuyer de nouveau sur la touche A-2 ou amener l'interrupteur général A-1 sur OFF. Durant la phase de vidange, le voyant du cycle sélectionné A-6 et le voyant A-5 porte ouvert clignotent.

Procédures en cas de coupure de réseau

Aucune procédure particulière n'est prévue en cas d'interruption du réseau d'alimentation. Quand l'alimentation électrique est rétablie, la machine se place sur l'état OFF (voyant A-5 allumé).

Dispositifs de sécurité

Température de l'eau

La machine est équipée du dispositif d'attente chauffe-eau. Si le chauffe-eau n'a pas atteint la température sélectionnée par l'installateur, le cycle de lavage reste en fonction jusqu'à ce que la valeur sélectionnée soit atteinte. Cela signifie que :

- le rinçage aura toujours lieu à la température choisie, quelle que soit la température de l'eau d'alimentation.
- le cycle de lavage peut avoir une durée supérieure à la durée sélectionnée si la température de l'eau d'alimentation ne correspond pas à celle qui est indiquée par la fiche technique de la machine.

Sécurité porte

Si au cours d'un cycle de lavage ou de la régénération, la porte est ouverte le cycle est arrêté et redémarré à partir du moment où il a été interrompu. Ce dispositif n'a aucune influence sur la résistance de cuve ou de surchauffer et au cours du déchargement de la cuve.

Protection résistances cuve

Si le niveau de l'eau de la cuve s'abaisse, avant de se découvrir, la résistance se désactive pour éviter le fonctionnement à sec et le risque d'accéder avec les mains à un composant chaud. Cette protection interrompt aussi l'alimentation des résistances chauffe-eau.

Messages d'alarme et état de la machine

Les voyants peuvent montrer, par leur clignotement, un message qui signale des anomalies de fonctionnement ou d'état de la machine (phase en exécution). Les alarmes n'empêchent pas le fonctionnement des cycles en cours; il est conseillé d'appeler le technicien de maintenance pour éliminer l'éventuel fonctionnement anormal.

État de la machine	Condition DEL5	Condition DEL6
Cycle: lavage, pause, rinçage	ARRÊT	Clignotement 1 sec
Alarme manque de réchauffement chauffe-eau	Clignotement 0,3 sec	
Alarme ouverture porte durant le cycle	Clignotement 0,5 sec	Clignotement 1 sec
Vidange manuelle		Clignotement 1 sec
Cycle régénération	Clignotement 1 sec	
Cycle lavage continu		Clignotement 1 sec
Machine éteinte (attente)	MARCHE	
Alarme régénération	Clignotement 1 sec	

Alarmes thermomètre (si présents)

Si la sonde de température est débranchée ou coupée le display de la température cuve ou surchauffeur (A3-A4) visualise :

A4

Si la sonde de température est en court-circuit ou avec température relevée supérieur à 107°C le display de la température de cuve ou surchauffeur (A3-A4) visualise :

A5

Contrôles

Un certain nombre de contrôles doivent être effectués avant d'utiliser la machine.

- 1) Contrôler le niveau de l'eau et sa température.
- 2) Contrôler le niveau du produit détergent.
- 3) Contrôler le niveau du liquide de rinçage.
- 4) Contrôler la température de l'alimentation en eau.
- 5) Additifs de lavage (ne pas oublier de remplir les tuyaux d'alimentation et de nettoyer les trous de la cuve).

L'eau doit être distribuée à une pression élevée par tous les gicleurs. Les bras rotatifs de lavage et de rinçage doivent pouvoir tourner sans obstacle sous l'effet de la pression de l'eau.

A chaque cycle, les doseurs du produit détergent et de rinçage doivent pomper la quantité exacte de liquide de rinçage et de détergent. Contrôler les niveaux des liquides dans les bacs, et si nécessaire, les substituer ou les remplir à ras bord. Le filtre d'aspiration de la pompe doit être propre.

A la fin du cycle, la vaisselle, parfaitement propre, doit sécher pratiquement en un instant par évaporation, le panier à peine sorti de la machine.

Chaque fois que la machine est éteinte avec la touche A-1, lors de l'allumage, la machine se replacera sur le dernier cycle de lavage effectué. Cela a aussi lieu quand on utilise des programmes munis d'auto-extinction machine tels que la régénération.

Exception faite pour le lavage continu qui n'est jamais reproposé à l'allumage. Si l'extinction a lieu en coupant le courant avec l'interrupteur mural, au allumage la machine se placera sur la cycle de lavage moyen. La sélection du programme peut avoir lieu seulement avec la machine à l'arrêt. Quel que soit le cycle en cours d'exécution, la touche sélection programme (A-3) est désactivée.

Conseil pour le lavage

Ne jamais plonger les mains nues dans l'eau de lavage. Si cela devait arriver, se rincer immédiatement et abondamment sous l'eau froide. Mettre la vaisselle, les tasses, les verres et les couverts dans leurs paniers (B). Introduire la vaisselle dans le panier spécial doté de tiges de support, l'intérieur tourné vers le haut.

Mettre les couverts le manche vers le bas. Il est conseillé de laver les verres et les récipients en verre au début du travail ou après avoir changé l'eau de la cuve. Pour économiser du détergent et de l'énergie électrique, nous conseillons de faire le lavage seulement une fois les paniers pleins, en veillant toutefois à ne pas les surcharger. Eviter la superposition de la vaisselle. Afin de limiter au maximum l'entretien de la machine et d'améliorer de manière substantielle la qualité du résultat final. IL EST RECOMMANDE DE NETTOYER la vaisselle avant de la mettre dans la machine, en la débarrassant du papier, des tranches de citron, des cure-dents, des noyaux d'olives, etc..., qui pourraient obstruer le filtre de la cuve et réduire ainsi l'efficacité du lavage. Il est aussi conseillé de laver la vaisselle avant que les résidus qui pourraient s'y trouver ne sèchent. Si besoin est, faire tremper la vaisselle dans de l'eau savonneuse pendant quelques minutes avant de la mettre dans la machine.

2. Entretien

Entretien courant

IL EST INDISPENSABLE DE nettoyer l'intérieur de la machine au moins deux fois par jour, ou mieux encore, chaque fois que l'on remarque la présence de déchets sur le filtre de la cuve. Enlever les filtres de la cuve si présents, (C-10) pour les nettoyer. Vider l'eau de la cuve en soulevant la bonde de trop plein (C-2) enlever filtre pompe (C-4) et le nettoyer.

Nettoyer la cuve en enlevant tous les résidus et tous les déchets solides qui pourraient s'y trouver. S'assurer que les bras rotatifs d'aspersion pour le lavage soient en mesure de tourner. A l'aide d'une pointe fine, nettoyer les trous des gicleurs qui pourraient être obstrués par des éléments solides. Remettre en place tous les différents éléments en procédant de manière inverse. Laisser la porte de l'appareil entrouverte lorsqu'il n'est pas utilisé.

Afin d'éviter les risques d'oxydation ou d'agression chimique de toutes sortes, maintenir les surfaces de l'appareil en acier toujours bien propres.

NE JAMAIS UTILISER L'APPAREIL SANS SON FILTRE DE PROTECTION DE POMPE.

Opérations d'entretien périodiques (à faire au minimum tous les 2 ou 3 jours).

REMARQUE: ne jamais laver l'appareil au moyen de jets d'eau directs ou de jets à haute pression, afin d'éviter toute possibilité d'infiltrations susceptibles de nuire au bon fonctionnement de la machine et de ses dispositifs de sécurité, et au risque de perdre la garantie.

- Vidanger complètement la machine en suivant la procédure décrite ci-dessus.
- Arrêter l'appareil en appuyant sur le bouton de ligne (A-1) (position "0").
- Couper l'alimentation électrique à l'aide de l'interrupteur général situé en amont de l'appareil.
- Nettoyer les filtres de cuve (C-4) et le filtre de pompe (C-1).
- Démonter les bras rotatifs d'aspersion de rinçage, supérieur et inférieur (C-7), en dévissant la bague centrale de fixation.
- Contrôler et nettoyer tous les gicleurs.
- Démonter les bras rotatifs d'aspersion de lavage, supérieur et inférieur (C-6), en les enlevant des axes de rotation.
- Contrôler et nettoyer tous les gicleurs.
- Nettoyer soigneusement la cuve.
- Remettre en place tous les différents éléments en procédant de manière inverse.
- Laisser la porte de l'appareil entrouvert lorsqu'on ne l'utilise pas.
- Nettoyer les surfaces externes de l'appareil avec de l'eau et du savon, puis les rincer et les essuyer soigneusement.

REMARQUE: Ne jamais utiliser de copeaux, de pailles ou de brosses en acier pour nettoyer l'acier inoxydable.

Au bout d'un certain nombre d'utilisations, plus ou moins variable selon la dureté de l'eau utilisée, le sel de calcium et le magnésium présents dans l'eau forment sur les parois internes du réservoir de chauffe, des tuyaux et de la cuve, une couche de tartre qui, à la longue, peut nuire au bon fonctionnement de l'appareil. Il est donc nécessaire de faire faire un détartrage périodique de l'appareil par un personnel compétent. En cas d'anomalie dans le fonctionnement de la machine ou de panne, couper le courant électrique en débranchant l'interrupteur général et faire appel à un centre d'assistance qualifié.

Arrêt machine

En cas d'inutilisation pendant une longue période de temps, on conseille, pour des raisons d'hygiène, d'effectuer les opérations suivantes:

- remplir la machine avec de l'eau sans détergent;
- faire faire quelques cycles à vide;
- vider complètement.

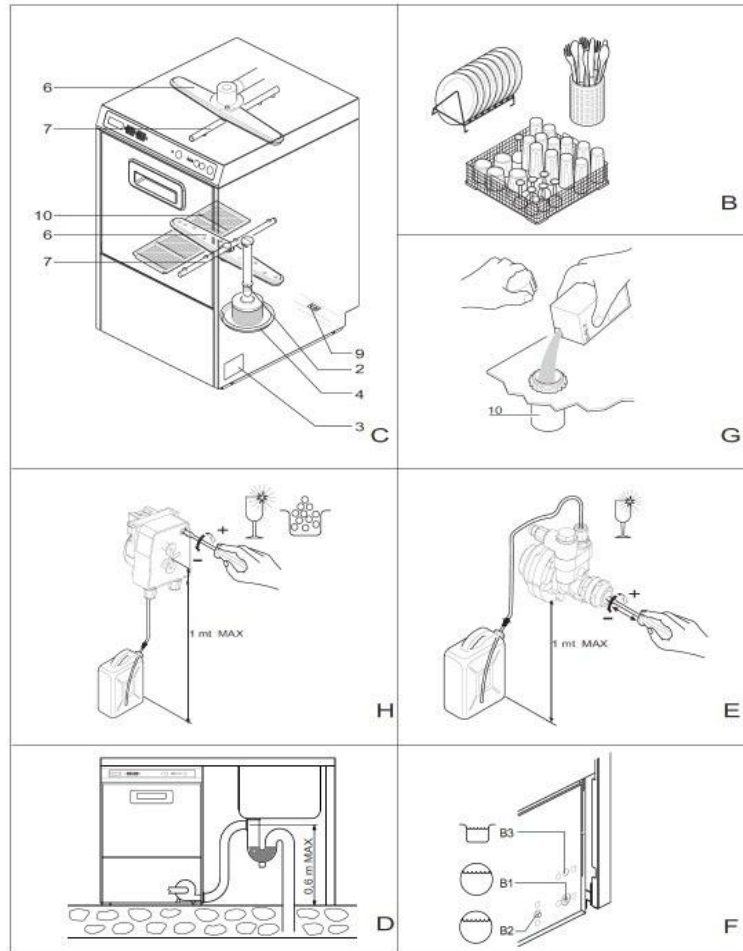
Répéter plusieurs fois cette séquence jusqu'à ce que l'eau de vidange soit tout à fait propre, ce qui indique que les résidus de saleté et de détergent ont complètement été éliminés. En cas de très longues périodes d'arrêt, compléter l'opération en passant les surfaces en inox à l'huile de vaseline. Pour éviter tout risque de formation de glace, faire vidanger l'eau qui se trouve dans le réservoir de chauffe et dans les circuits internes par un personnel compétent.

Nettoyage et lavage

Au moins une fois par semaine, procéder à l'assainissement de la machine en utilisant des produits désinfectants spéciaux; terminer l'opération par un rinçage à vide répété pendant quelques minutes. (Remplissage de la cuve sans que le trop-plein soit dans son siège).

N.B.: Une fois l'appareil débranché, seul le personnel compétent peut en démonter les panneaux.

C. GUIDE PRATIQUE



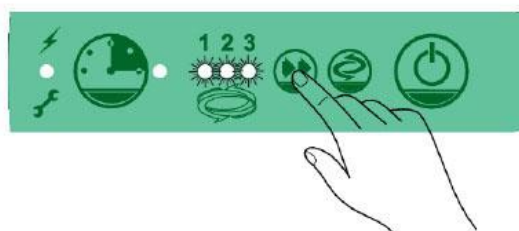
Ouvrir le robinet, activer l'interrupteur général fixé au mur



Démarrage de l'appareil, appuyez pendant une seconde



Choisir le cycle



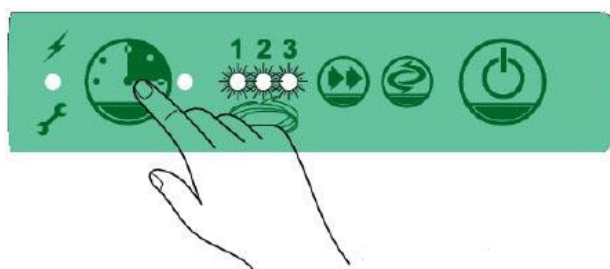
Démarrage manuel



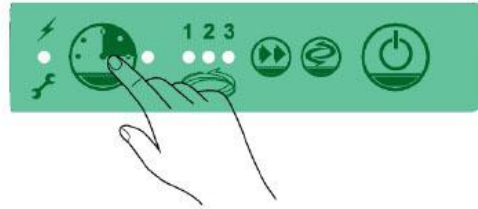
Démarrage pompe de vidange



Appuyez pendant 2 secondes



MANUEL

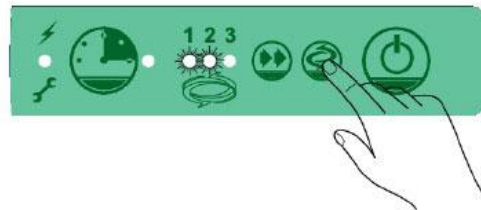


arrêt pompe vidange

AUTOMATIQUE

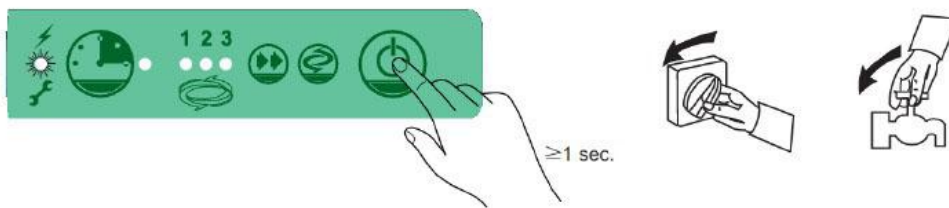


démarrage régénération



≥ 3 sec.

éteindre la machine



Déchets des appareils usagés

Tout appareil usagé doit, lors de son élimination, respecter la réglementation en vigueur de son pays. Il est impératif de rendre l'appareil inutilisable avant son élimination en retirant le câble d'alimentation électrique.

Dishwasher with digital control



CLVAD – CLVADPV - CLVADPVAD

A- Installation	25
1 Introduction	25
2 Installation	25
3 Plumbing and electric connexion	26-27
4 Accessories	27-28
5 Selecting program for regeneration	28-29
B- Using	29
1 Introduction	29-36
2 Cleaning and care	37-38
C- User Manual	38-43

A.INSTALLATION

1. Introduction

This appliance is delivered with following documents:

- Manual 'INSTALLATION AND USE »
- Technical sheet
- Wiring diagram
- Declaration of Conformity to EC directives

Please take note of this user's manual before installing and using your appliance.

Keep this operating manual for reference with your appliance: it has been drawn up for your own and other people's safety and to ensure a perfect use of the appliance.

If the appliance is sold or transferred to someone else, ensure that the manual is with it. Read this operating manual completely before installing and working with the appliance. We do not accept any responsibility for damages due to non observance of these operating instructions.

Safety instructions are dedicated to avoid mistakes, and provide important information for insuring safe installation, use and maintenance of the appliance. Consequently the appliance must be used for the purpose for which it was expressly designed. Any other use is considered to be improper and consequently dangerous. The appliance is conceived according to the current technical rules. It must be used in close buildings, only by one responsible person.

Non-compliance with using instructions can lead to serious injuries or damage to the appliance. We take no responsibility for damages due to violations of the operating instructions. Any intervention work on your appliance must be performed by qualified professionals.

This appliance has been conceived for fixed connexion.

Never let packaging such as plastic bag, polystyrene, nails... accessible to children.

2. Installation

Immediately contact your dealer if you have found damage resulting from transport. In case of packaging damaged you can refuse the parcel or accept it but with the mention of the damage on the delivery document.

Unpack the appliance with all its accessories. Check the contents for completeness and possible damages.

The damages will be considered receivable if a detailed claim is send to the dealer within the intended deadlines

Always transport or ship the appliance in its original packaging to avoid damage. Keep the packaging for such an event (removal or back to the supplier for warranty).

The standards in force in your country concerning environmental protection must

imperatively be respected before destruction of packaging.

Carefully remove all protective part.

If any doubt as far as the good operating of your appliance wait to use it the council of qualified technician.

Put the appliance in position, being careful to level it perfectly by rotating the adjustable feet.

To prevent damage due to steam coming out of the appliance during normal operation, make sure that the materials nearby will not be deteriorate if exposed to steam.

Before connecting the appliance to the water supply and the electric mains, make sure that the general characteristics and technical data indicated on the data plate (C3) are in accordance with those of the site. Repairs must be performed only with original spare parts furnished by the manufacturer.

Any other non-authorized intervention or using non proper spare part will invalidate warranty

3. Plumbing and electric connections

Water supply

Before connecting the appliance, make sure that there is a gate valve between it and the water main supply in order to be able to shut it off when necessary or in case of repair.

Minimum water supply pressure, measured at the machine water intake during final rinsing (flow pressure) must not be less than 180kPa (1.8 bar) or more than 400kPa (4 bar), even when other taps are opened on the same line. To prevent pressure or load drops, we recommend that each appliance should have its own supply pipe line, that must be sufficiently short and of adequate size. If the pressure is lower than the minimum required complementary pump has to be installed (available as option). If the static pressure is higher than 6bar, then a pressure reducer must be installed upstream from the supply pipeline.

Check the supply water temperature is equal to the values given in technical sheet. To obtain good washing results, we recommend that the hardness of the supply water should be within 7 and 12°F. If the hardness of the water is higher than 12°F we recommend installing a water softener upstream from the fill-up solenoid valve, rated for 5-7°F residual hardness.

Use a flexible hose to connect the fill-up solenoid valve to the supply tap.

Respect all current National or Regional regulations in force.

Draining

The drain pipe must be connected to a sump or to a floor drain. Make sure that the drain pipelines in the wash area are not choked and that they afford a quick water outflow.

The wall drain pipe must support a minimum temperature of 70°C. This appliance has a gravity drain, so the outlet of dishwasher must be lower than the tank inlet. If the appliance is equipped with a draining pump, the connection must be on the wall as indicated on picture D.


Electrical connexions

An efficient protective earth system in conformity with the current regulations guarantees the safety of the appliance and its operator.

This point must be checked and if any doubt, have the entire electric system checked by the professionally qualified technician who made the connexion to the electric mains.

No liability for injury or damage to persons, animals or property will be accepted by the manufacturer because of defective earth system.

Connect the appliance directly to a wall plug socket. The use of adaptors, multiple sockets and/or extensions is not recommended.

All wiring connections for this appliance must be made in accordance with the wiring diagrams furnished on the appliance. The appliance must be connected to an equipotential system, in accordance with European regulations in force. Connect the appliance using the clamp with the symbol  (C9) rear the appliance and using a terminal conform to a 10 mm 2 sections following the norm CEI 64.8. Connexion to electric mains must be done using a multipolar magneto thermic differential switch with contacts opening of 3mm or more. To choose the kind and dimensions of the main cable bear in mind the distance between the appliance and the power point, the installed power indicated on the ratings plate (C3) and the mains voltage. The cross section of the cables must not be less than 2.5mm². Use a H07RN-F cable if the power cable needs to be replaced connecting it to the terminal box and clamp it. Avoid any strain on the power supply cable. Check high limit thermostat of the tank F-B3 if the model allows it by pushing the manual re setting button. The operating temperature of the warm is factory set to de 85°C. It can be changed with the previous screw of the thermostat F-B1.

4. Accessories

The appliance can be fitted with retrofit accessories later that are available upon request:

- peristaltic detergent dispenser;
- peristaltic rinse-aid dispenser;
- drain pump;
- rinse pump;

Models with water softener must be ordered directly at the factory.

Maintenance of the peristaltic dispensers: how to replace the internal tube

- 1) Gently remove the transparent cover;
- 2) To remove it, place both the roller cases vertically;
- 3) Remove the coupling on the left side of the pump by pulling the tube upwards and following its full length, then turn the roller case clockwise until the coupling on the right side of the pump can be extracted;
- 4) Place the roller case on horizontal position;
- 5) push down the coupling on the left of the pump, with the curved part facing the bottom;

- 6) Press the tube into its seat, gradually along its full length, and manually turn the roller case clockwise until the right-hand coupling is also inserted correctly;
- 7) Fix the protective cover. Place the dispenser in the appropriate seat. Use the regulation screw (Fig H): turn it clockwise or anti-clockwise the product quantity is increased or decreased. The dosing times go from 1 to 25 seconds. "A0.2g" of rinse-aid corresponds to 2cm in the transparent feed tube (cross-section 4x7mm). The dispensers must never be used when empty or allowed to become empty. Read the unit "Peristaltic dispensers" in the section "use" to fill the dispenser and the dispenser tank connection tube.

Safety instructions and user training

The skilled personnel performing the installation and the electric connections are requested to instruct the user about the functions of the appliance and the safety indications to respect.

A practical demonstration of how to use the appliance must be performed to the final user and the written instructions for use must be given to the user.

5. Programming of the cycles in regeneration mode

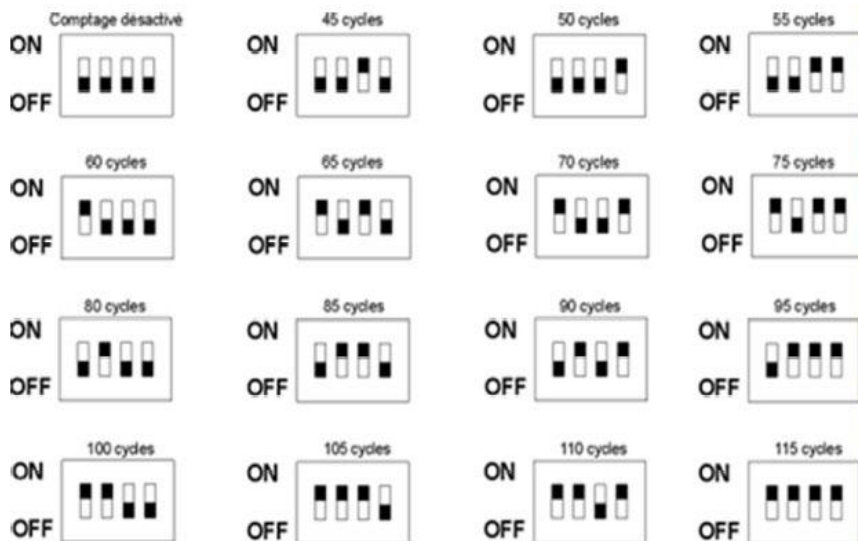
The DIP switches on the card are used to enter the regeneration cycles (when the set parameter is reached the LED lights up). We recommend setting the regeneration as first phase and then setting the other DIP switches as wanted. If regulation isn't done the card will no count the cycles.

How to proceed:

It must be done when the appliance is off, disconnected from the main power and with the door opened.

Set the DIP switches to choose the number or cycles for the regeneration alarm.

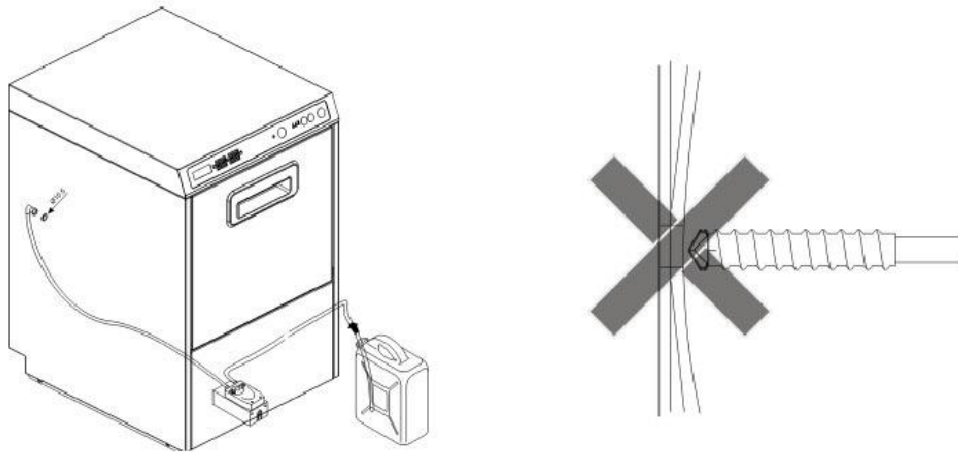
See table:



Once setting the DIP switches, turn on the main power switch and press button A-2. Wait until the cycle LED light (A-5) turns off and release the button A-2. The new cycle parameters are saved. You may change the cycle parameters during the programming phase using the DIP switches or return DIP switches in the original condition. After having set the parameters wait approx. 1 second and turn of the main power. The appliance increases the number of cycles at each new cycle and when the number is reached the A-5 LED blinks; you can stop this alarm only by starting the regeneration cycle.

Detergent injector in the tank

The appliance is ready to be equipped with a detergent injector through a hole with a diameter of 8.5 on the back side of the tank. We do not recommend to add other holes and if it is necessary to remove the external panels before drilling.



B.USING

1. Introduction

Please take note of this user's manual before installing and using your appliance. Keep this operating manual for reference with your appliance: it has been drawn up for your own and other people's safety and to ensure a perfect use of the appliance. If the appliance is sold or transferred to someone else, ensure that the manual is with it. Read this operating manual completely before installing and working with the appliance. We do not accept any responsibility for damages due to non observance of these operating instructions.

Safety instructions are dedicated to avoid mistakes, and provide important information for insuring safe installation, use and maintenance of the appliance. Consequently the appliance must be used for the purpose for which it was expressly designed. Any other use is considered to be improper and consequently dangerous. The appliance is conceived according to the current technical rules. It must be used in close buildings, only by one responsible person.

Non-compliance with using instructions can lead to serious injuries or damage to the appliance. We take no responsibility for damages due to violations of the operating instructions. Any intervention work on your appliance must be performed by qualified professionals.

This appliance has been conceived for fixed connexion.

Never let packaging such as plastic bag, polystyrene, nails...accessible to children.

IMPORTANT

This appliance is not intended to be used by persons (including children) with impaired

physical, sensorial or mental abilities and/or insufficient experience or knowledge, unless they are supervised by a person responsible for their safety or have been instructed in the proper use of the appliance by this person.

Forbidden to children

Children should be supervised in order to make sure that they don't play with the appliance. Keep the appliance out of reach of people of these groups.

The appliance must be used only inside closed building

Following the technical sheet install adapted electrical, water and drain lines in the area where the appliance will be placed.

A few basic rules must be observed when using the appliance:

- Never remove it from its original installation site.
- Make sure the water supply gate valve is opened before starting the appliance.
- Never wash the appliance with direct or high pressure water jets.
- Never use corrosive products, acids, steel wool or steel brushes.
- At the end of the daily work session, disconnect the main power turning off the appliance using the main switch upstream from it.
- Never let your appliance in an environment with temperature under 0°C.

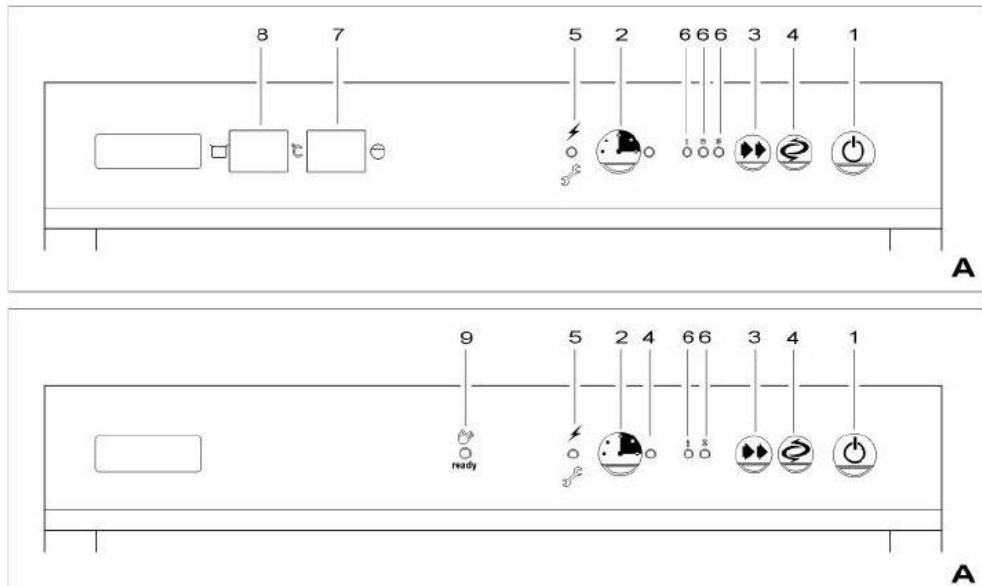
The noise level recorded at the front and side panels is less than 70dB (A)

The manufacturer waives all liability for any injury to persons or damage to property due to:

- Disregard of these instructions;
- Maintenance, regulations or repairs not performed by professionally qualified persons.
- Any modifications, fitted devices or dispensers which could alter the original operation of the appliance.
- Once the appliance is off and disconnected from the main supply only a qualified technician can dismantle the panels.

Description:

Control panel on the upper part of the appliance.



- 1) Line switch
- 2) Cycle and drain start switch
- 3) Cycle selection button
- 4) Regeneration start button/Led
- 5) Line Led
- 6) Cycle selection Led
- 7) Boiler thermometer (if present)
- 8) Tank thermometer (if present)
- 9) Appliance on Led (if present)

Switching the appliance on

Put the machine on with the main selector on the wall. The Led A-5 lights up. Press the button A-1 for at least 1 second to start the appliance. The Led A-5 lights off and the first leveling of water begins.

Switching the appliance off

Press the button A-1 for at least 1 second; all system functions are interrupted and all Led light off only the Led A-5 lights up.

Washing programs

The dishes washer offers various programs which can be selected from the control panel.

Duration of programs:

Short (if included) for a small amount of items with a limited amount of non-greasy residue. 1 min

Normal for normally dirty 2 min

Long for very dirty 3 min

Intensive (if included) for pans or kitchen tools Max. 8 min

Regenerating program (if water softener is present) to regenerate the resins in the water softener 21 min

Tank draining (if equipped with drain pump): to drain the water off 2 min 20 sec.

Function

After having switched the mains power on (on the wall) the Led (A5) light on to show that the appliance is connected. By pressing the ON/OFF button (A1) for at least 3s the appliance starts filling the tank and the boiler. The heating begins when the correct level of water is reached. Once the good temperatures are reached the thermometers (if fitted) and the light (A6) light on. Wait for a few minutes to control that the temperatures quoted on the control board (if option fitted) (A7 and A8) are ok : 85°C for the boiler and 60°C for the tank. If thermometers are not fitted your appliance is equipped with a Led that lights up when the goods temperatures are reached. (A9). Then you can press the button A3 to activate the washing cycle. The start of the program is not in relation with the tank or boiler temperature. The appliance works with automatic washing program: washing, water dripping pause, rinsing. The quantity of rinse aid liquid is regulated by the dispenser unit inside the appliance filled up through the external bin. The quantity of detergent is either regulated handily or by external or internal dispenser.

- **Washing**

The pump brings the washing water from the tank to the dishes through the pipe system and the upper and lower washing arms. During the washing operations the washing water goes through a filter system: all solid residues are blocked and so the pump impeller is protected.

After washing operations the appliance stops for a few minute to evacuate washing water.

- **Rinsing**

Then the dishes are rinsed with hot clean water from the boiler to remove all residues of the washing water. The rinsing water heats the dishes in order to allow them to dry quickly once out of the appliance and to regenerate the washing solution in the tank.

Hydraulic rinse-aid dispenser

It is activated during each rinsing. It allows injecting the good quantity of product (between 1cc to 3cc) it corresponds to the length of around 8 to 24cm in the feeding tube. You can adjust the quantity of rinse-aid by turning the regulation screw (E) after removing the front (when screwed it corresponds to 1cc of product). When first putting the machine into service, fill the feeding tube by repetitive pressing on this screw. Important : the minimum feeding pressure at the connection point of the water mains of the machine during final rinsing (flow pressure) must never be below 180kPa (1.8bar) even though other taps are opened on the same line.

Bluish marks on glasses and excessive foam formation in the tank can occur if the quantity of rinsing product is excessive. Streaks or a dried droplet on the glasses means a lack, insufficient amount of rinsing product. White marks on glasses can be removed by letting them into water with detergent for few minutes. (1:10).

Peristaltic dispenser (Optional)

During rinsing the peristaltic dispenser injects the detergent in the tank. Before using the appliance the dispenser and the feeding tube have to be filled up. The detergent reserve bin must be full: run the first water charging without the overflow pipe in its place until the feeding tube is full. To calibrate the correct quantity contact a qualified operator.

Rinse-aid dispenser (Optional)

During washing the peristaltic dispenser is activated to inject rinsing product into the boiler. This dispenser and its tube must be filled before using the appliance. Be sure that the rinsing tank is full. Before washing period open and close the door briefly for a few times and alternate with at least 10s of pauses until the tube is filled up. To calibrate the correct quantity contact a qualified operator.

Levelling the water

To fill up the tank or when the water level is too low, the solenoid valve and the electric rinsing pump (if fitted) are activated. When the water has reached the right level, these two elements go off (the rising pump will be off with a delay of 15s only before the first filling). During the entire filling step the start button A-2 is automatically off.

Washing cycle

It is composed of three distinctive periods. WASHING, PAUSE, RINSING and is activated by pressing button A-2. The washing phase can be chosen by selecting the program with the button A-3 (short, normal or long cycle). The LED A-6 is blinking during the program execution. (Every one second)

The cycle doesn't start when:

- The water level is not right or in course of filling.
- The door is not correctly closed

- The appliance is on the off position.
- The appliance is in regenerating mode.

Selecting the washing cycle

The washing program (short, normal or long) can be chosen by pressing the button A-3. Each time the A-3 button is pressed the LEDs A-6 light on and off during the selected program. By pressing on button A-2 the washing pump is activated. A pause of around 5 seconds is activated at the end of the washing.

The washing phase can be automatically extended when the boiler heating element still heating while the washing cycle is started, the cycle starts but the cycle is interrupted during 10s before its normal end and will only be restarted when the heating element is off. The cycle goes on normally with the other phase.

N.B. : if the boiler heating element does not go off, the cycle goes on for a maximal duration of 8 minutes, then the pause and rising phases are activated, the light A-5 blinks (every 0.3 seconds) and still blinking even if the cycle ends. To reset it the appliance must be switch off and on (button A-1): the maintenance service must be called to solve this anomaly.

Extended cycle

To extend the cycle, just press the button A-3 until the light A-6 goes on. Then just press the button A-2 to initiate the cycle. So far as this cycle is concerned, the maximum duration is of 8 minutes after witch pause and rising phase go on. You can control manually the continuous cycle by pressing the button A-2.

If there is a door opening during the cycle.

The cycle will be automatically interrupted when the door is opened. The cycle will go on when the door will be closed.

NB if the function « soft-start » is on the washing pump is always reactivated on the same mode.

Regenerating Cycle (optional)

This operation occurs around every 40 baskets (referring to a hardness of 35°C). This data can change depending of the hardness of the water. Matt marks on glasses shows the necessity of regeneration cycle. Make sure that there is enough salt in the dedicated tank (1kg for 5 regenerating cycles)

The regenerating cycle will start only when the appliance is on and its door closed. Then press the button A-4 at least for 3 seconds. Then the regenerating cycle will go on. It's when the light A-5 blinks it means regeneration's cycle must be activated. The whole regenerating cycle takes 21 minutes while the drain pump (if fitted) still activated for another 20 seconds. The drain pump is automatically off when the cycle ends.

During the whole operation the light A-5 blinks (frequency every 1second)

If the door is opened then the cycle is automatically interrupted. All the system is off except the drain pump if fitted. The light A-5 blinks (frequency 0.5 seconds). The cycle restarts automatically from when it was interrupted, and the light A-5 blinks (frequency 1 second). When the cycle is finished the appliance goes off automatically.

Manual draining (optional)

It can be activated only when the appliance is on and its door opened. Then press the button A-2 for at least 3 seconds to activate the draining pump for 2minutes and 20 seconds. In order to stop the operation before the indicated period press the button A-2 or put the button A-1 on off position. During the draining phase the light A-6 and A-5 blink.

If there is a cut off of the main power.

There are no specific instructions. When the main power is on then the appliance switches to the idle-off (A-5 on)).

Security equipment

Water temperature

The appliance is fitted with boiler waiting system. The washing cycle still activated until the right water temperature is reached. So:

- Rinsing always occurs at the chosen temperature, whatever is the temperature of the feeding water.
- The washing cycle may be longer that what is indicated on the instructions sheet if the good temperature is not reached.

Door security

If the door is opened during washing or regenerating process, the cycle is automatically stopped. It will go on as soon as the door is closed (it restarts from when it has been interrupted). This Si au cours d'un cycle de lavage ou de la régénération la porte est ouverte, le cycle est arrêté et redémarré à partir de laquelle elle a été interrompue. It does not damage the heating elements of the tank and of the boiler.

Protection of the heating element

The heating element automatically goes off when the level of water is not sufficient to avoid burns or damages. It cuts off the electrical feeding of the water heating elements.

Alarm messages and appliance set

OPERATING	CONDITION DEL5	CONDITION DEL4
Cycle : washing, pause, rinsing	STOP	Blinking 1 sec
Alarm heating water to low	Blinking 0.3 sec	

Alarm door opening during cycle	Blinking 0.5 sec	Blinking 1 sec
Manual draining		Blinking 1 sec
Regenerating cycle	Blinking 1 sec	
Washing cycle		Blinking 1 sec
Appliance off(pause)	On	
Regenerating alarm	Blinking 1 sec	

LED are indicators for anomalies on the functioning or the state of the appliance (when operating). These LED do not interrupted the running of the appliance but we recommend contacting a qualified technician to check the appliance.

Thermometer alarm (optional)

If temperature probe is disconnected or cut off the display A-3 A-4 will show:

A4

If temperature probe is in short circuit or temperature over to 107°C A-3 A- will show:

A5

Checking

Before using your appliance check the following points.

- 1) Level of water and its temperature.
- 2) Level of detergent.
- 3) Level or rinsing product.
- 4) Temperature of the feeding water.
- 5) The washing products : fill the tubes and clean the holes of the tank

The water is dispended at high pressure throughout the sprayers. The washing and rising arms must be free to rotate without any obstacle.

During every washing cycle the dispensers must diffuse the right quantity of washing and rinsing product. Check the liquid levels and if necessary fill them up. The pump filter must be clean.

At the end of the cycle the dishes must dry quite instantly by evaporation when you remove the basket from the appliance.

Each time the appliance is turned off with the button A-1, it will start again from the last selected washing cycle when activated as well as when program with automatic stop like regenerating one are initiated.

The continuous washing cycle is never started automatically when the appliance is turned on. When the appliance is off by cutting off the main power selector on the wall then the appliance will start from the normal washing cycle when the selector will be on

the on position. The program can be selected only when the appliance is off. During all cycle the button A-3 is off.

Washing instructions

Never immerse your hands in the washing water. If it occurs immediately rinse your hands with cold water.

Put dishes, cups, glasses, forks, knives and spoons in their respective baskets. (B) Place the dishes in the relating basket with supports making sure that the dishes face upwards. Place knives and spoons with their handles facing down. We recommend washing glasses before or with renewed tank water. In order to save on detergent and electricity we recommend beginning the washing with full basket avoiding over loading them. We recommend respect space between the dishes. We recommend pre-cleaning of the dishes to minimise the maintenance. In order to obtain the best result of washing we recommend rinsing roughly the dishes and to remove parts of paper, lemon, olive, core etc...in order to avoid them to obstruct the filter of the tank and so reduce the quality of the washing.

It's the same for the dried food particles; we recommend pre-cleaning the dishes before cycling.

2. Cleaning and care

Routine maintenance

YOU MUST clean the inside of the machine at least twice a day, or better yet, whenever you notice the presence of waste in the tank filter. Remove the filters from the tank if present, (C-10) for cleaning. Drain the water of the tank by lifting the overflow drain (C-2). Remove the filter pump (C-4) in order to clean it. Clean the tank by removing all residues and all solid waste that might be there. Ensure that the rotating spray arms for washing are able to rotate. Using a cutting-edge, clean nozzles hole to avoid they were clogged with solids. Replace all the elements by performing the opposite way. Leave the door opened when the appliance is not used. To avoid the risk of oxidation or chemical attack of any kind, keep the surfaces of the steel appliance always clean.

NEVER USE YOUR APPLIANCE WITHOUR THE PUMP PROTECTION FILTER.

Periodic maintenance (every 2-3 days)

Important: your appliance cannot be clean by water jet (neither water jet under pressure). Water could enter electric parts and leads to damages that cannot be considered under warranty.

- Completely drain the machine following the procedure described above.
- Stop the machine by pressing the line button (A-1) ("0").
- Turn off the power using the power switch located upstream of the device.
- Clean the filter tank (C-4) and the filter pump (C-1).
- Remove the rotating spray arm flushing upper and lower (C-7) by loosening

- the central fastening ring.
- Check and clean all nozzles.
- Remove the rotating spray arm wash upper and lower (C-6), by removing the axes of rotation.
- Check and clean all nozzles.
- Clean the tank thoroughly.
- Replace all the elements by performing the opposite way.
- Leave the door of the appliance opened when not in use.
- Clean the external surfaces of the appliance with soap and water, then rinse and dry thoroughly.

NOTE: Never use wood shavings, straw or wire brushes to clean stainless steel.

After a number of uses, more or less variable depending on the hardness of the water used, the calcium salt and the magnesium present in the water can form on the internal walls of the heating tank, pipes and the tank, a layer of scale; in the long run it can affect the proper functioning of the device. It is therefore necessary to make periodic descaling by qualified personnel. In case of dysfunction of the appliance, turn off power by disconnecting the main switch and call a qualified service center.

Appliance idle

If not used for a long period of time, it is advisable for reasons of hygiene to do the following steps:

- fill the machine with water without detergent;
- make a few cycles with an empty appliance;
- drain it completely.

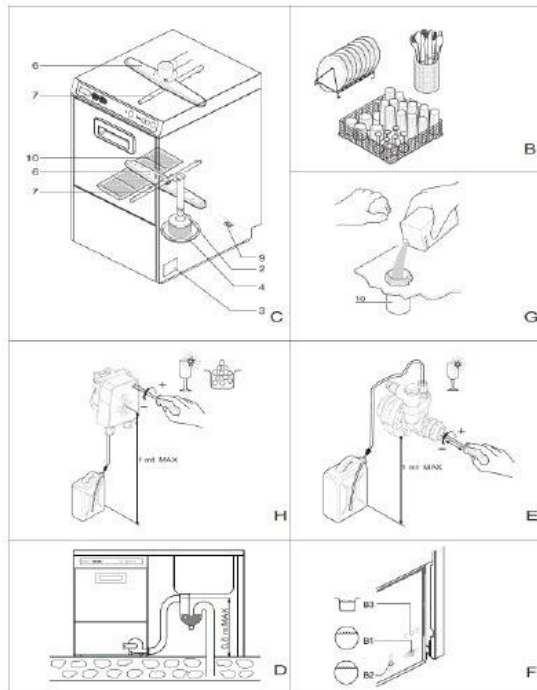
Repeat this sequence several times until the drained water is quite clean and free of residue of dirt and detergent. In case of very long downtime, complete by protecting the stainless steel surfaces with liquid paraffin. To avoid ice formation, drain the water that is in the tank heater and the internal circuit by qualified personnel.

Cleaning and washing

At least once a week, sterilize the machine by using specific disinfectants, finishing with repeated rinsing for few minutes. (Filling the tank without overflow is in his seat).

NB: Once unplugged, only authorized personnel can remove the panels.

C. User Manual



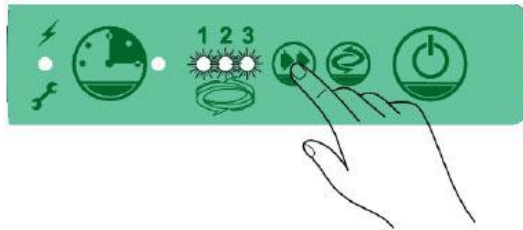
Turn the tap on and activate the on off switch



When starting the appliance push the button and hold on for a second



Select the cycle



Manual start



Start the drain pump



Hold on for 2 seconds



Stop the drain pump

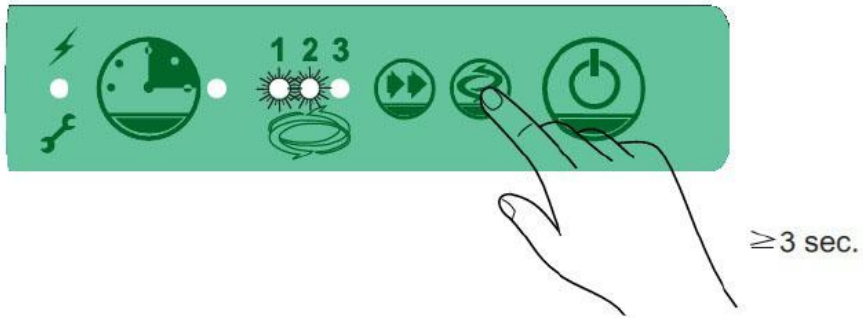
Manual



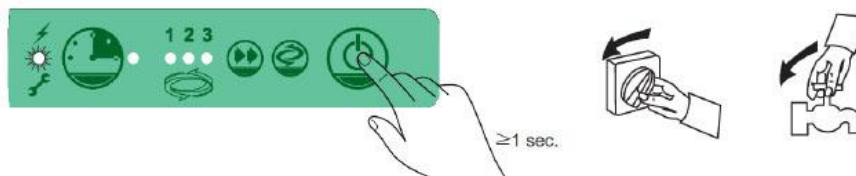
Automatic



Regenerating cycle



Put off the appliance



Waste Electronic and Electric Equipment

To avoid any abuse and dangers and to fit the rules of the concerned countries before disposing of the used appliance you must remove main electric cable