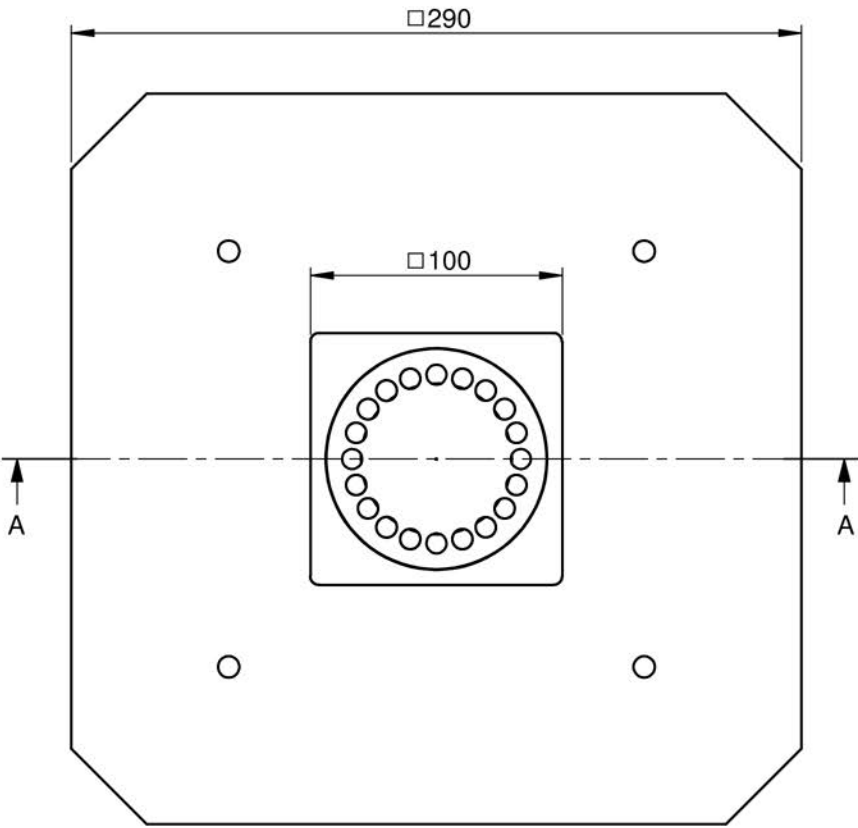
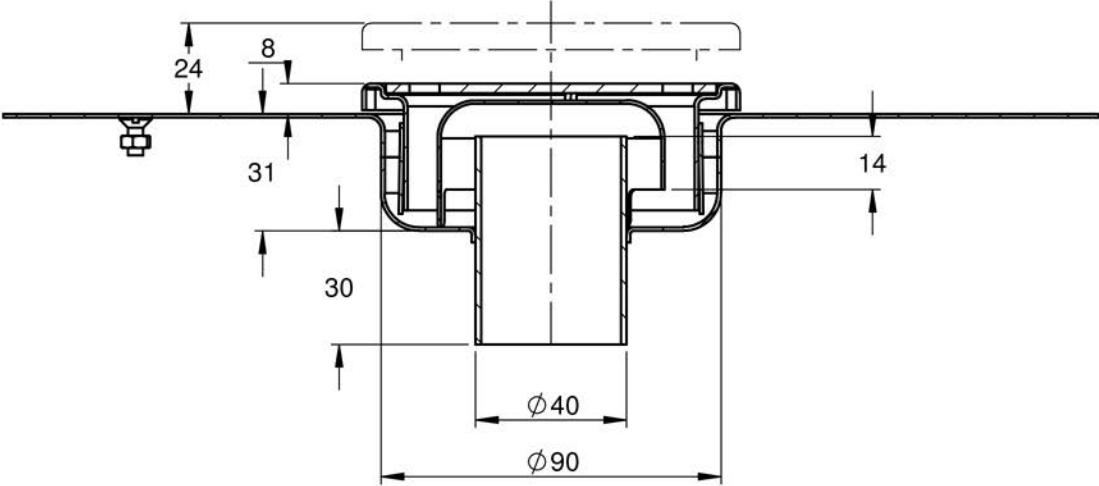


COUPE A-A  
 ECHELLE 1 : 2



REVISIONS				
ZONE	REV.	DESCRIPTION	DATE	APPROUVE
	01	Mise à jour cloche	27/04/2017	JMB