

## Informations produit



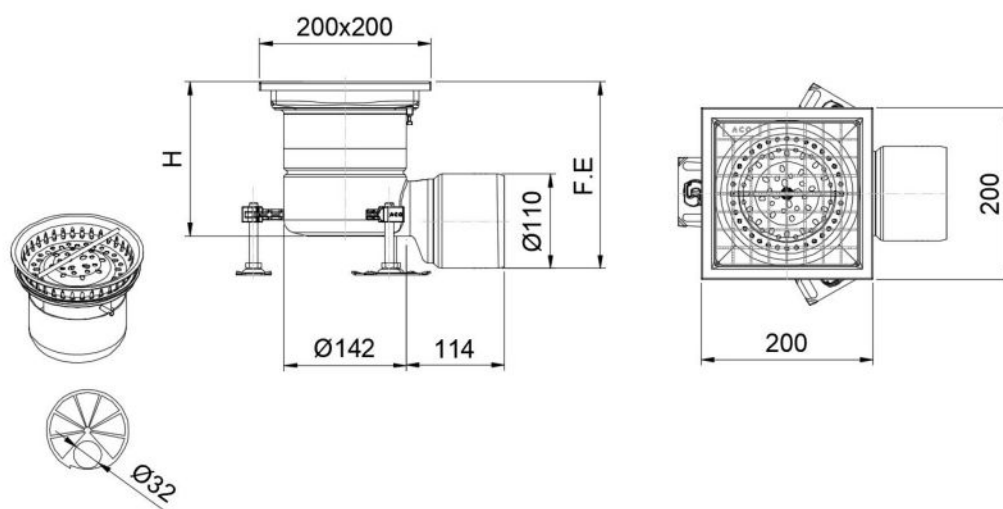
## Avantages

- Inox AISI 304 décapé, passivé
- Entièrement testée et contrôlée.
- Système monolithique réduisant au maximum les zones de rétention d'eau.
- Solution entièrement inspectable.
- Couverture caillebotis antidérapante R12 avec bords non coupants, accès PMR
- Classe L15 suivant la norme NF EN 1253.
- Livré complet avec protection chantier en bois et accessoires de pose.

## Description produit

- Couverture caillebotis antidérapante avec crantage double à maille sécurité 19x19 et finition passivé
- Cuve équipée d'un remplissage sous bordure EPDM posé en usine qui confère une meilleure résistance à la charge.
- Boîtier siphon monolithique rayonné de diamètre 142 mm conçu pour une évacuation optimale des eaux usées.
- Système de protection des canalisations PROTEC soudé à l'intérieur du manchon de sortie.
- Sortie verticale DN 110 pour un débit de 2 l/s.
- Panier-cloche siphonoïde solide et dissociable pour une hygiène parfaite. Amovible à l'aide d'une poignée.
- Pieds de réglage facilitant la mise à niveau rapide par rapport au sol fini.

## Données techniques



Article	Classe	Garde d'eau (mm)	Diamètre sortie (mm)	Débit (l/s)	Longueur (mm)	Largeur (mm)	Hauteur (mm)	Poids (kg)
307512	L15	50	110	2	200	200	180	2,4