

Siphon de sol avec garde d'eau de 50 mm
 Débit de 0,63 l/s
 Rosette de sécurité orifices de 5, 7 et 8 mm avec bombage central drainant
 Classe de résistance L15 suivant norme EN 1253-1
 Finition microbillée
 Poids 1,21 kg



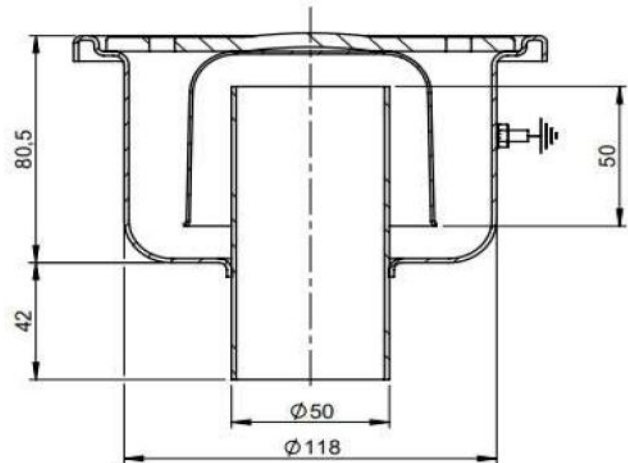
+ Produit

Conforme à la norme NF EN 1253
 Siphon embouti hygiénique et résistant
 Accès PMR

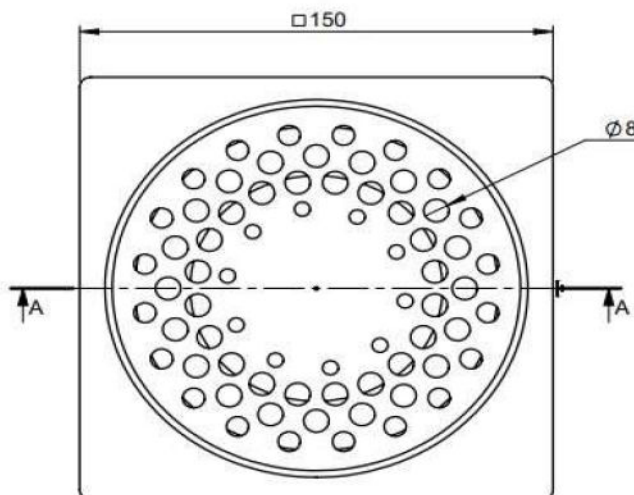
Options

Grille anti-rongeurs ou de sécurité normalisée
 Panier
 Deux qualités d'inox disponibles sur demande
 Platine de positionnement et d'étanchéité

Données techniques



COUPE A-A



Préconisations

Réservation: laisser 100 mm sur la périphérie du cadre. Notice de pose en téléchargement
 Tolérances générales suivant norme NF EN 22768 classe m et K