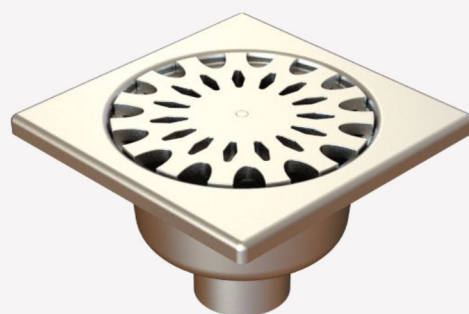


Siphon de sol à cloche avec garde d'eau de 50 mm
 Débit de 1,19 l/s
 Rosette cloche
 Classe de résistance B125 suivant norme EN 1253-1
 Finition microbillée
 Poids 2,81 kg



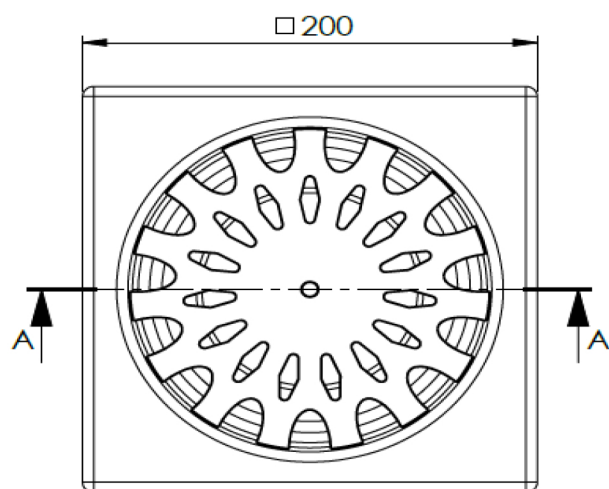
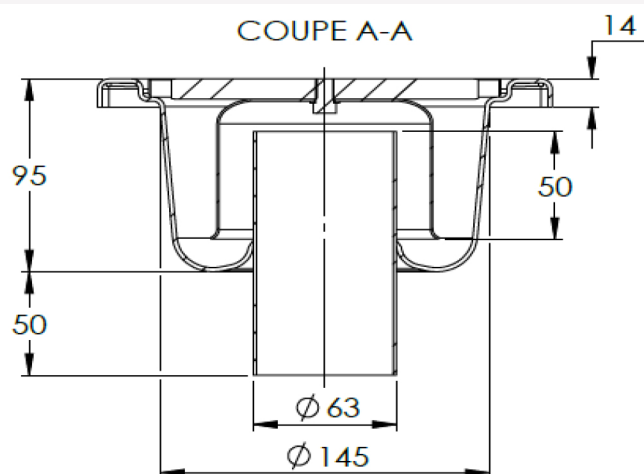
+ Produit

Conforme à la norme NF EN 1253
 Siphon embouti hygiénique et résistant
 Auto-nettoyage de la feuillure

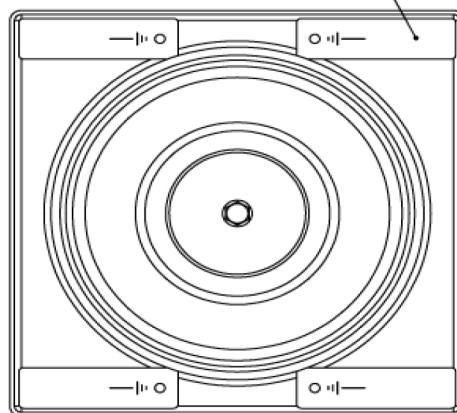
Options

Grille anti-rongeurs ou de sécurité normalisée
 Platine de positionnement et d'étanchéité
 Panier

Données techniques



4 pattes de scellement
 avec prise de terre intégrée



VUE DE DESSOUS

Préconisations

Réservation: laisser 100 mm sur la périphérie du cadre.
 Tolérances générales suivant norme ISO 13920 classe D