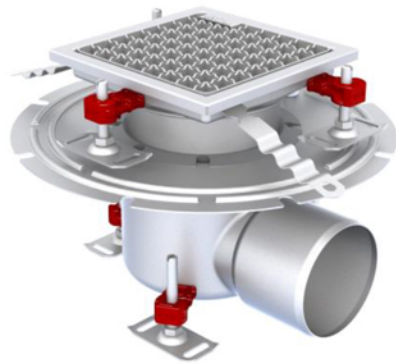


Informations produit



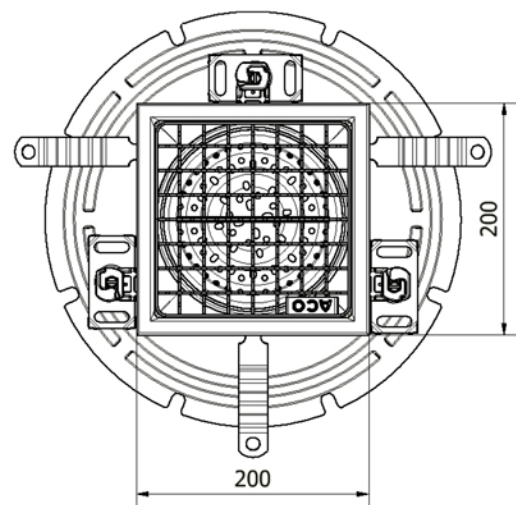
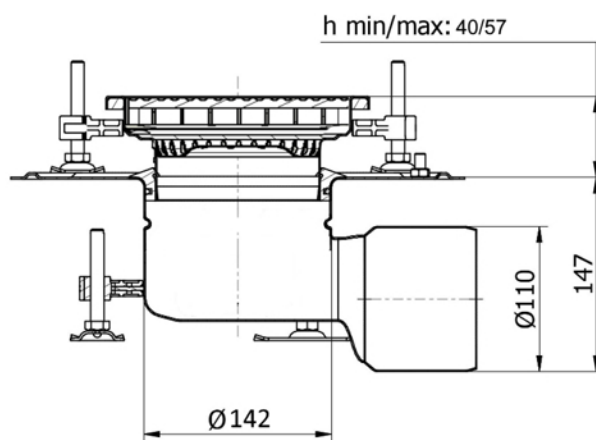
Avantages

- Inox AISI 304 passivé
- Entièrement testé et certifié suivant la norme NF EN 1253.
- Conception "HygieneFirst" optimale suivant la norme NF EN 14159 et les recommandations de l'EHEDG.
- Livré complet avec protection chantier et accessoire de pose.
- Système télescopique, avec platine de reprise de l'étanchéité sur dalle.
- Ne comporte aucune zone de rétention d'eau.
- Solution entièrement inspectable.
- Accès PMR, couverture antidérapante R12 avec bords non coupants.
- Classe L15.

Description produit

- Couverture caillebotis avec crantage double antidérapante à maille sécurité 19x19 et finition passivée.
- Panier amovible indépendant de la cloche siphonoïde et positionné au-dessus de la garde d'eau.
- Cuve équipée d'un remplissage sous bordure en EPDM, posé en usine pour une meilleure résistance à la charge.
- Fond de la cuve conçu avec 4 pentes de 1% minimum.
- Boîtier siphon télescopique équipé d'une platine pour reprise de l'étanchéité sur dalle, avec cloche démontable permettant un débit important.
- Evacuation horizontale et centrée en sortie DN 110 pour un débit minimal de 1.2 l/s.
- Pieds de réglage rapide pour mise à niveau par rapport au sol fini.
- Cloche siphonoïde inclus (réf 9575.30.15)

Données techniques



Article	Classe	Garde d'eau (mm)	Diamètre sortie (mm)	Débit (l/s)	Longueur (mm)	Largeur (mm)	Hauteur (mm)	Hauteur Min/Max (mm)	Poids (kg)
306705	L15	50	110	1,2	200	200	147	40/57	5,6