

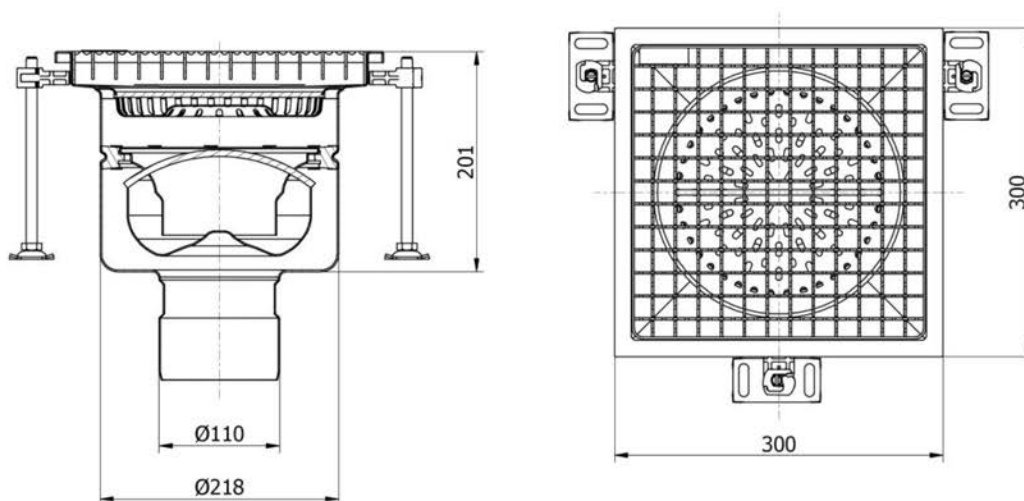
**Informations produit**

**Avantages**

- Inox AISI 304 électropoli.
- Entièrement testé et certifié suivant la norme NF EN 1253.
- Conception "HygieneFirst" optimale suivant la norme NF EN 14159 et les recommandations de l'EHDG.
- Livré complet avec protection chantier et accessoire de pose.
- Système monolithique.
- Ne comporte aucune zone de rétention d'eau.
- Solution entièrement inspectable.
- Accès PMR, couverture perforée antidérapante.
- Classe L15.

**Description produit**

- Couverture caillebotis avec crantage double antidérapante à maille sécurité 19x19 et finition électropolie.
- Panier amovible indépendant de la cloche siphonoïde et positionné au-dessus de la garde d'eau.
- Cuve équipée d'un remplissage sous bordure en EPDM, posé en usine pour une meilleure résistance à la charge.
- Boitier siphon monolithique 218 avec débits importants et cloche inversée électropolie
- Evacuation verticale et centrée en sortie DN 110 pour un débit de 5 l/s.
- Pieds de réglage rapide pour mise à niveau par rapport au sol fini.

**Données techniques**


Article	Classe	Garde d'eau (mm)	Diamètre sortie (mm)	Débit (l/s)	Longueur (mm)	Largeur (mm)	Hauteur (mm)	Poids (kg)
305768	L15	50	110	5	300	300	201	7,4