

Siphon Epur inox complet H-First / 200x200 caillebotis / horizontale DN75 / monolithique

Informations produit



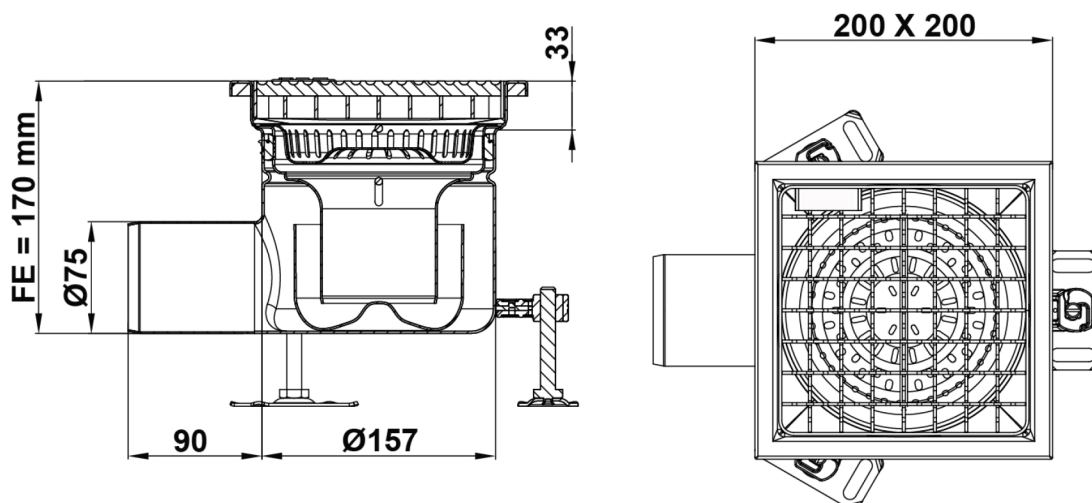
Avantages

- Acier Inoxydable AISI 304 décapé par immersion et passivé au bain.
- Entièrement testé et certifié suivant la norme NF EN 1253.
- Conception "**HygieneFirst**" optimale suivant la norme NF EN 14159 et les recommandations de l'**EHEDG**.
- Solution entièrement inspectable, absence de zone de rétention.
- Système monolithique sans reprise d'étanchéité.
- Couverture caillebotis électropolie antidérapante R12 avec bords non coupants, conforme accès PMR.
- Classe L15 conformément à la norme NF EN 1253.
- Livré complet avec protection chantier bois et accessoires de pose.

Description produit

- Couverture caillebotis électropolie antidérapante R12 avec crantage double, maille de sécurité 19x19 mm et finition décapée, passivée. Anticoupeure, elle assure la protection du personnel lors des manipulations à la main.
- Cloche siphonoïde inversée électropolie EasyCare avec panier amovible, démontable pour un entretien aisé et rapide.
- Feuillure de cuve avec remplissage sous bordure en EPDM posé en usine pour une meilleure résistance à la charge.
- Fond de cuve comportant 4 pentes pour un ruissellement optimal des eaux usées.
- Cuve monolithique avec boîtier siphon diamètre 157 mm, sans platine de reprise d'étanchéité.
- Evacuation horizontale en sortie DN 75 mm pour un débit d'environ 2,6 l/s.
- Pieds de réglage pour une mise à niveau rapide par rapport au sol fini et une installation aisée.
- Recommandé pour les applications à débit intensif en sol carrelé ou sol en résine.

Données techniques



Article	Classe	Garde d'eau (mm)	Diamètre de sortie (mm)	Débit (l/s)	Longueur L (mm)	Largeur I (mm)	Fil d'eau F.E. (mm)	Poids (kg)
305777	L15	50	110	2,6	200	200	170	4,1