

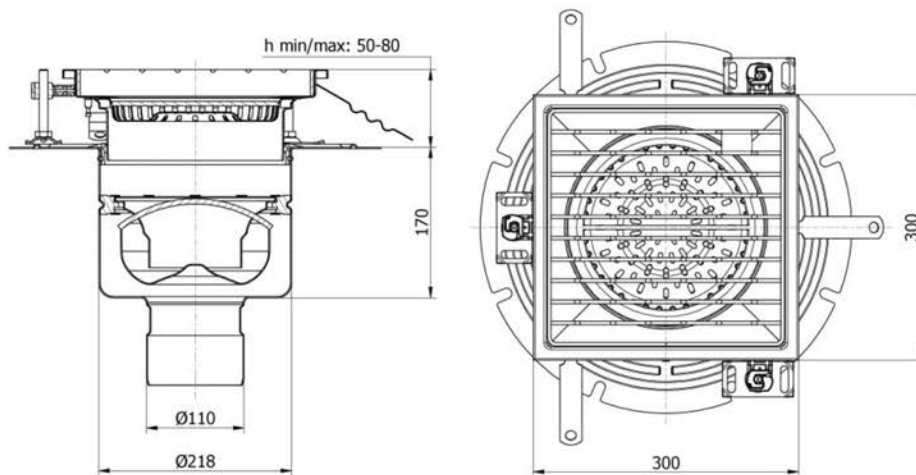
Informations produit

Avantages

- Inox AISI 304 électropoli.
- Entièrement testé et certifié suivant la norme NF EN 1253.
- Conception "HygieneFirst" optimale suivant la norme NF EN 14159 et les recommandations de l'EHDG.
- Livré complet avec protection chantier et accessoire de pose.
- Système télescopique.
- Ne comporte aucune zone de rétention d'eau.
- Solution entièrement inspectable.
- Accès PMR, couverture à barreaux "hygiene+" antidérapante.
- Classe R50.

Description produit

- Couverture à barreaux antidérapante avec crantage d'espace sécurité 19mm et finition électropoli.
- Panier amovible indépendant de la cloche siphonoïde et positionné au-dessus de la garde d'eau.
- Cuve équipée d'un remplissage sous bordure en EPDM, posé en usine pour une meilleure résistance à la charge.
- Boitier siphon télescopique 218 avec débits importants et cloche inversée électropoli
- Evacuation verticale en sortie DN 110 pour un débit de 3.5 l/s.
- Pieds de réglage rapide pour mise à niveau par rapport au sol fini.

Données techniques


Article	Classe	Garde d'eau (mm)	Diamètre sortie (mm)	Débit (l/s)	Longueur (mm)	Largeur (mm)	Hauteur (mm)	Hauteur Min/Max (mm)	Poids (kg)
305890	R50	50	110	5,5	300	300	170	50/80	10,4