

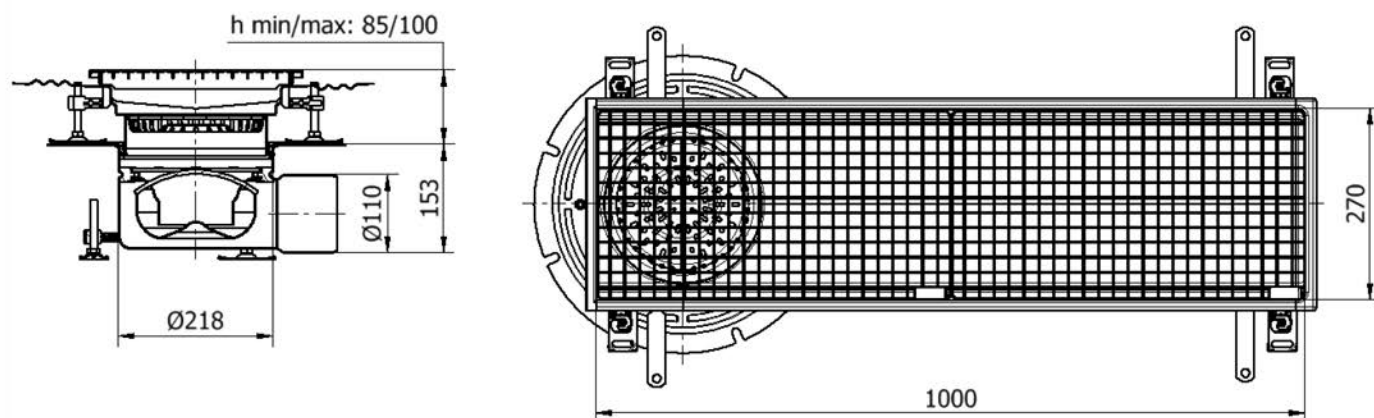
Informations produit

Avantages

- Inox AISI 304 électropoli.
- Entièrement testé et certifié suivant la norme NF EN 1253.
- Conception "HygieneFirst" optimale suivant la norme NF EN 14159 et les recommandations de l'EHDG.
- Livré complet avec protection chantier et accessoire de pose.
- Système télescopique, avec platine de reprise de l'étanchéité sur dalle.
- Ne comporte aucune zone de rétention d'eau.
- Solution entièrement inspectable.
- Accès PMR, couverture antidérapante R11 avec bords non coupants.
- Classe L15.

Description produit

- Couverture caillebotis antidérapante avec crantage double à maille sécurité 19x19 et finition électropolie.
- Panier amovible indépendant de la cloche siphonoïde et positionné au-dessus de la garde d'eau.
- Cuve équipée d'un remplissage sous bordure en EPDM, posé en usine pour une meilleure résistance à la charge.
- Fond de la cuve conçu avec 4 pentes de 1% minimum.
- Boîtier siphon télescopique équipé d'une platine pour reprise de l'étanchéité sur dalle, avec cloche inversée électropolie démontable permettant un débit important.
- Evacuation horizontale en bout en sortie DN 110 pour un débit minimal de 4.6 l/s.
- Pieds de réglage rapide pour mise à niveau par rapport au sol fini.

Données techniques


Article	Classe	Garde d'eau (mm)	Diamètre sortie (mm)	Débit (l/s)	Longueur (mm)	Largeur (mm)	Hauteur (mm)	Hauteur Min/Max (mm)	Poids (kg)
305761	L15	50	110	4,6	1000	270	153	85/100	18,2