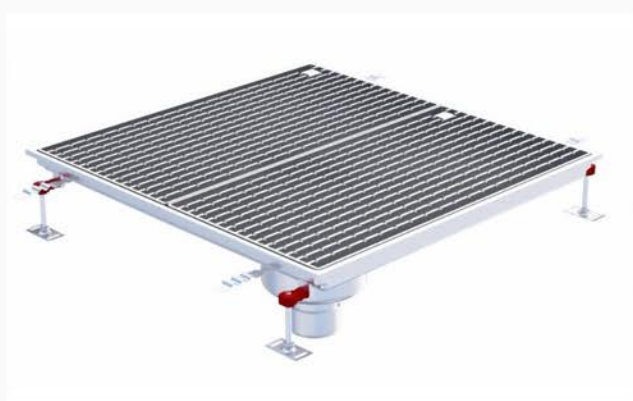
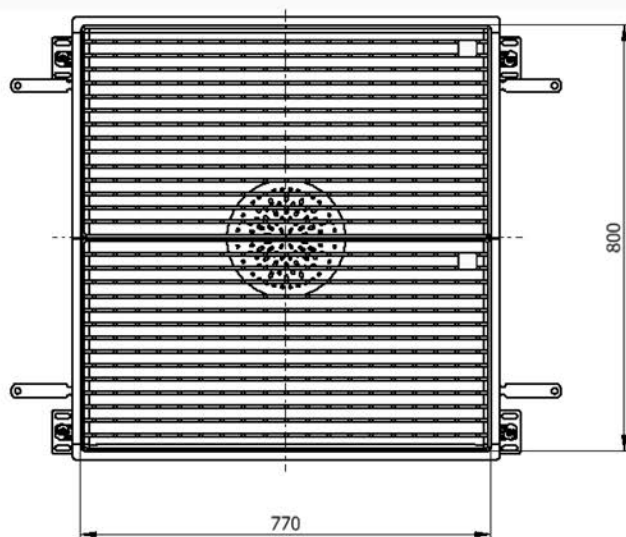
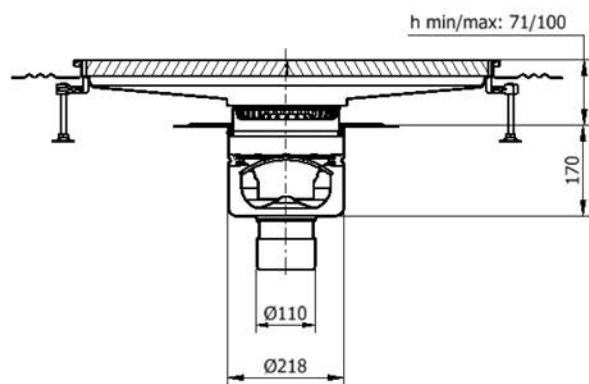


**Informations produit**

**Avantages**

- Inox AISI 304 électropoli.
- Entièrement testé et certifié suivant la norme NF EN 1253.
- Conception "HygieneFirst" optimale suivant la norme NF EN 14159 et les recommandations de l'EHDG.
- Livré complet avec protection chantier et accessoire de pose.
- Système télescopique, avec platine de reprise de l'étanchéité sur dalle.
- Ne comporte aucune zone de rétention d'eau.
- Solution entièrement inspectable.
- Accès PMR, couverture "hygiène+" antidérapante R11 avec bords non coupants.
- Classe R50.

**Description produit**

- Couverture à barreaux avec crantage antidérapante espace sécurité 19mm et finition électropolie.
- Panier amovible indépendant de la cloche siphonoïde et positionné au-dessus de la garde d'eau.
- Cuve équipée d'un remplissage sous bordure en EPDM, posé en usine pour une meilleure résistance à la charge.
- Fond de la cuve conçu avec 4 pentes de 1% minimum.
- Boîtier siphon télescopique équipé d'une platine pour reprise de l'étanchéité sur dalle, avec cloche inversée électropolie démontable permettant un débit important.
- Evacuation verticale et centrée en sortie DN 110 pour un débit minimal de 5.5 l/s.
- Pieds de réglage rapide pour mise à niveau par rapport au sol fini.

**Données techniques**


Article	Classe	Garde d'eau (mm)	Diamètre sortie (mm)	Débit (l/s)	Longueur (mm)	Largeur (mm)	Hauteur (mm)	Hauteur Min/Max (mm)	Poids (kg)
305856	R50	50	110	5,5	800	770	170	71/100	58,9