

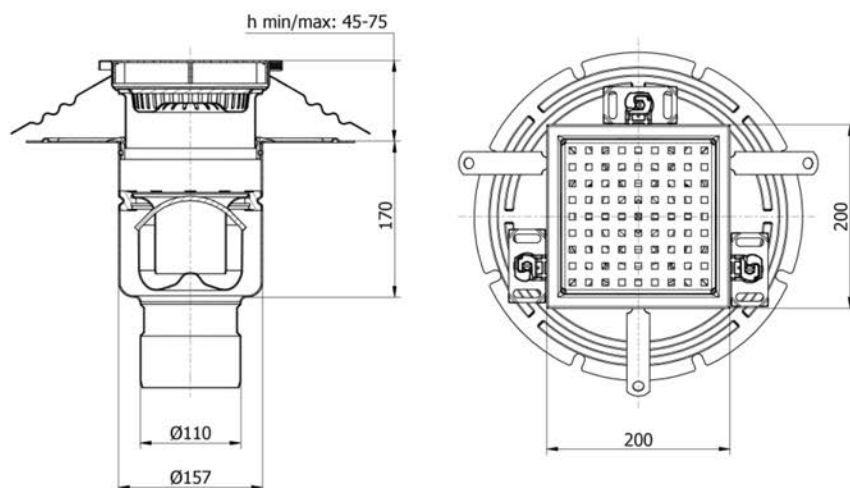
**Informations produit**

**Avantages**

- Inox AISI 304 décapé, passivé.
- Entièrement testé et certifié suivant la norme NF EN 1253.
- Conception "HygieneFirst" optimale suivant la norme NF EN 14159 et les recommandations de l'EHEDG.
- Livré complet avec protection chantier et accessoire de pose.
- Système télescopique.
- Ne comporte aucune zone de rétention d'eau.
- Solution entièrement inspectable.
- Accès PMR, couverture perforée antidérapante.
- Classe L15.

**Description produit**

- Couverture inox perforée carré de 6mm avec picot antidérapant et finition brossée.
- Panier amovible indépendant de la cloche siphonoïde et positionné au-dessus de la garde d'eau.
- Cuve équipée d'un remplissage sous bordure en EPDM, posé en usine pour une meilleure résistance à la charge.
- Boitier siphon télescopique 157 avec débits importants et cloche inversée électropolie.
- Evacuation verticale en sortie DN 110 pour un débit de 4 l/s.
- Pieds de réglage rapide pour mise à niveau par rapport au sol fini.

**Données techniques**


| Article | Classe | Garde d'eau (mm) | Diamètre sortie (mm) | Débit (l/s) | Longueur (mm) | Largeur (mm) | Hauteur (mm) | Hauteur Min/Max (mm) | Poids (kg) |
|---------|--------|------------------|----------------------|-------------|---------------|--------------|--------------|----------------------|------------|
| 305870  | L15    | 50               | 110                  | 4           | 200           | 200          | 170          | 45/75                | 5,6        |